

HITACHI SUMITOMO

# SCX900-2

---

HYDRAULIC CRAWLER CRANE

---

## Specifications

---

## 目次

### クローラクレーン仕様

- 寸法図 / 仕様 ..... 3
- ブームおよびジブの標準構成表 ..... 4
- 作業範囲図 ..... 6
- 定格総荷重表
  - 主ブーム ..... 7
  - ショートジブ ..... 7
  - ショートジブ付き主ブーム ..... 8
  - クレーンジブ ..... 9
  - クレーンジブ付き主ブーム ..... 11
  - 第3ドラム使用時の主ブーム ..... 12
  - 第3ドラム使用時のショートジブ付き主ブーム ..... 12

### タワーブームクレーン仕様

- タワーブームクレーンブーム標準構成表 ..... 14
- 定格総荷重表
  - 主ブーム ..... 15
  - ショートジブ ..... 15
  - ショートジブ付き主ブーム ..... 16
  - クレーンジブ ..... 17
  - クレーンジブ付き主ブーム ..... 19

### タワークレーン仕様

- 寸法図 / 仕様 ..... 20
- タワー標準構成表 / タワージブ標準構成表 ..... 21
- 作業範囲図 ..... 22
- 定格総荷重表
  - 26.5 mタワークレーン ..... 23
  - 29.5 mタワークレーン ..... 24
  - 32.5 mタワークレーン ..... 25
  - 35.5 mタワークレーン ..... 26
  - 38.5 mタワークレーン ..... 28
  - 41.5 mタワークレーン ..... 30
  - 44.5 mタワークレーン ..... 32

### クラムシェル仕様

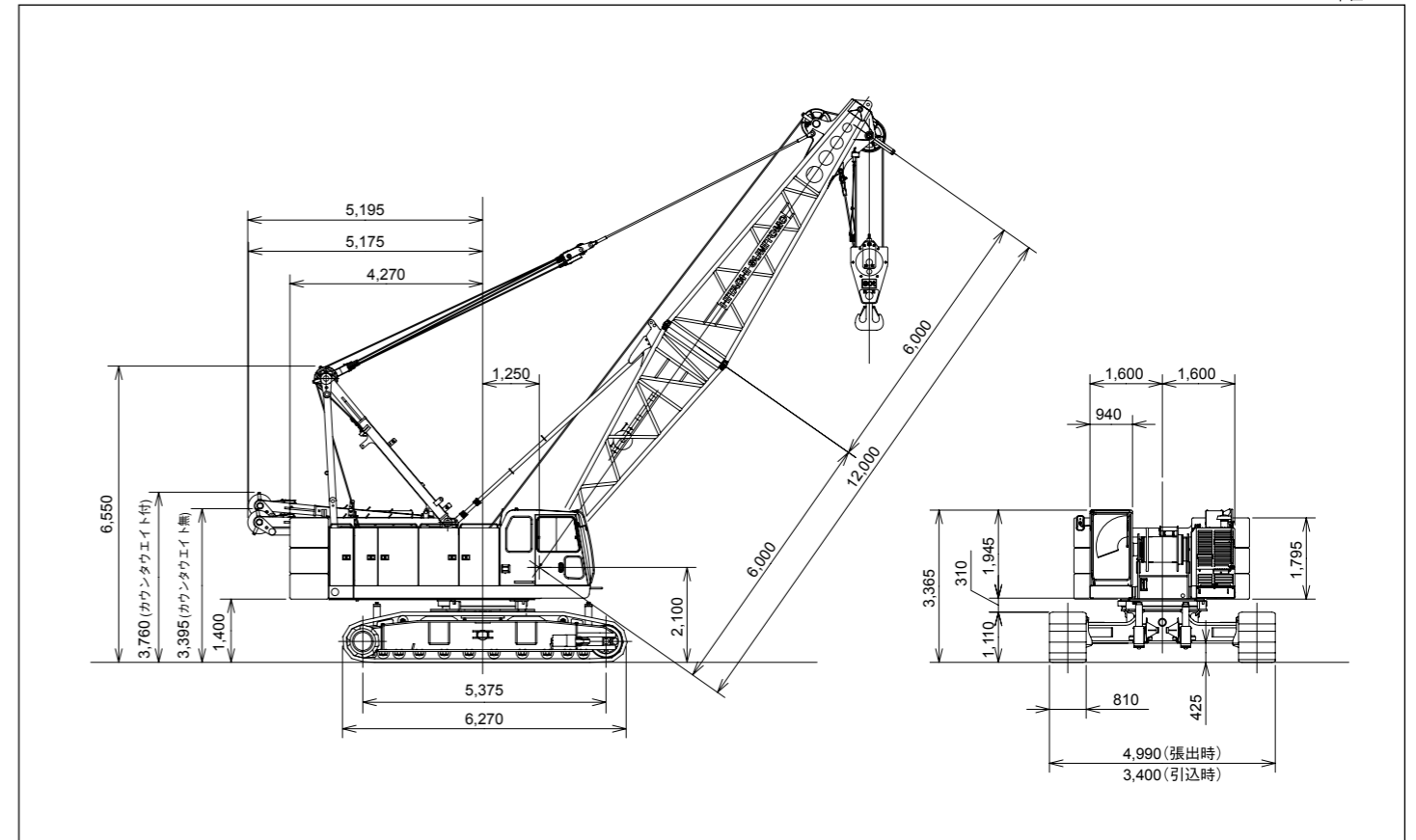
- 寸法図 / 仕様 / クラムシェルバケット ..... 34
- 定格総荷重表 ..... 34
- 作業範囲 ..... 34

### テクニカルデータ

- 移送・輸送時の質量と外形寸法 ..... 36
- 装備品一覧 ..... 40
- 標準装備・オプション一覧 ..... 42

## 寸法図 / 仕様

### ■寸法図



### ■仕様

		クレーン仕様
最大つり上げ荷重×作業半径	t×m	90×4.0
基本ブーム長さ	m	12
最長ブーム長さ	m	60
最長クレーンジブ長さ	m	28
ブーム+クレーンジブ最長	m	48+28
巻上/巻下ロープ速度*	m/min	110
ブーム起伏ロープ速度*	m/min	46
旋回速度	min <sup>-1</sup> (rpm)	2.5
走行速度 高速/低速	km/h	2.1/1.2
登坂能力	%(度)	30(17)
エンジン名称		いすゞ6HK1X
定格出力	kW/min <sup>-1</sup> (PS/rpm)	212/2000 (288/2000)
接地圧	kPa(kgf/cm <sup>2</sup> )	96(0.98) 基本ブーム90tフック付
全装備質量	t	約85 (基本ブーム 90tフック付)

<注> ●\*印は負荷により速度変化します。  
●単位は、国際単位系 (SI) による表示です。( ) 内は、従来の単位表示を参考値として併記しました。

### ■フロント・リアドラムロープ掛数と吊上荷重

フック容量 (t)	定格総荷重の最大値 (t)							
	8本掛	7本掛	6本掛	5本掛	4本掛	3本掛	2本掛	1本掛
90	90.0	77.0	66.0	55.0	44.0	—	—	—
50	—	—	—	50.0	44.0	—	—	—
30/15	—	—	—	—	—	30.0	22.0	—
11	—	—	—	—	—	—	—	11.0

### ■第3ドラムロープ掛数と吊上荷重

フック容量 (t)	定格総荷重の最大値 (t)			
	5本掛	4本掛	3本掛	2本掛
50	50	40	—	—
30	—	—	30	20

### ■フック質量

90t	1,200 kg
50t	900 kg
30/15t	730 kg
11t	300 kg

ブームおよびジブの構成

■ブーム

ブーム長さ (m)	ブーム構成	ブーム長さ (m)	ブーム構成
12.0		39.0	★
15.0			
18.0	★	42.0	★
21.0	★	45.0	★
24.0	★	48.0	★
27.0	★	51.0	★
30.0	★	54.0	★
33.0	★	57.0	
36.0	★	60.0	

★印の付いた構成は、そのアタッチメント長さで購入する場合の推奨ブーム構成を示します。

■ショートジブ取付可能ブーム長さ

ブーム長さ (m)	12.0	15.0	18.0	21.0	24.0	27.0	30.0	33.0	36.0	39.0	42.0	45.0	48.0	51.0	54.0	57.0	60.0
ショートジブ取付	○	○	○	○	○	○	○	○	○	○	○	○	○	○	○	×	×

(○:可 ×:不可)

■ジブ (オフセット角10°および30°)

ジブ長さ (m)	ジブ構成
10.0	
16.0	
22.0	
28.0	

■ジブ取付可能ブーム長さ (オフセット角10°および30°)

ブーム長さ (m)	12.0	15.0	18.0	21.0	24.0	27.0	30.0	33.0	36.0	39.0	42.0	45.0	48.0	51.0	54.0	57.0	60.0
ジブ長さ	10.0	×	×	×	×	×	×	○	○	○	○	○	○	○	×	×	×
	16.0	×	×	×	×	×	×	○	○	○	○	○	○	○	×	×	×
	22.0	×	×	×	×	×	×	○	○	○	○	○	○	×	×	×	×
	28.0	×	×	×	×	×	×	○	○	○	○	○	○	×	×	×	×

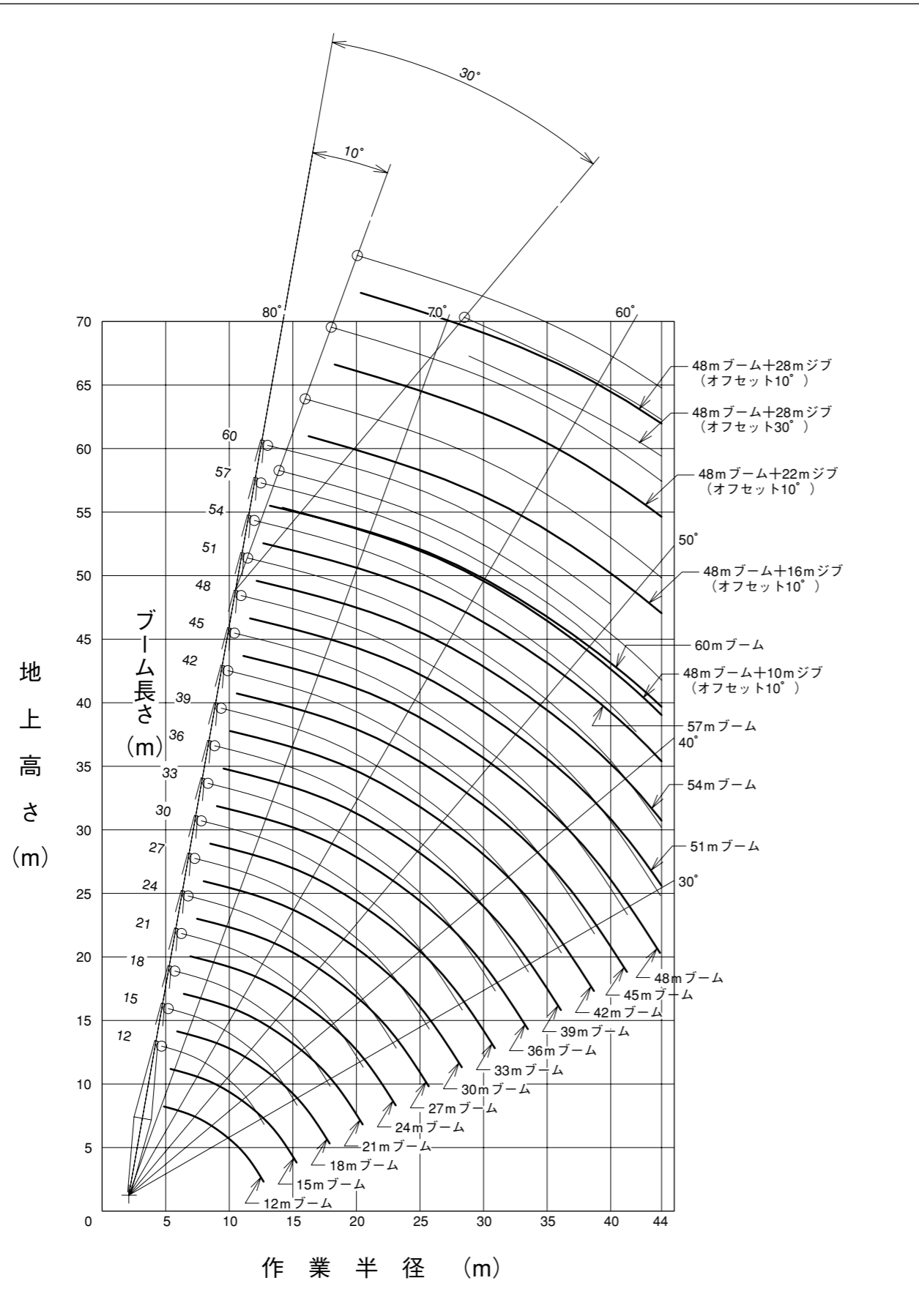
(○:可 ×:不可)

■図示省略寸法

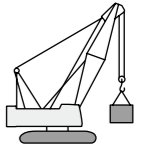
使用箇所 略記号	ジブ長さ (m)
3	3.00
6	6.00
9	9.00

使用箇所 略記号	ジブ長さ (m)
5	5.00
6	6.00

作業範囲図



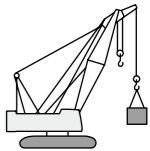
定格総荷重表



単位: t

■主ブーム

作業半径 (m)	ブーム長さ (m)																
	12	15	18	21	24	27	30	33	36	39	42	45	48	51	54	57	60
4.0	90.00																
4.5	80.50	77.00															
5.0	70.80	69.20	66.00 / 5.1														
5.5	62.40	61.60	60.60	58.70 / 5.6													
6.0	55.00	55.00	55.00	54.90	52.90 / 6.2												
6.5	48.80	48.80	48.80	48.75	48.65	44.00 / 6.7											
7.0	44.00	44.00	44.00	44.00	43.80	43.70	41.25 / 7.3	37.25 / 7.8									
8.0	36.40	36.40	36.30	36.20	36.10	36.10	36.00	35.80	30.00 / 8.4	30.00 / 8.9							
9.0	30.90	30.80	30.70	30.60	30.50	30.40	30.30	30.10	30.00	29.50	28.20 / 9.4						
10.0	26.70	26.60	26.50	26.40	26.30	26.20	26.10	25.90	25.80	25.70	25.70	25.50	22.00 / 10.5	22.00 / 11.1	20.05 / 11.6		
12.0	21.50 / 11.8	20.80	20.60	20.50	20.40	20.40	20.20	20.00	19.90	19.80	19.70	19.60	19.60	19.40	19.30	17.95 / 12.2	15.00 / 12.7
14.0		16.90	16.80	16.70	16.50	16.50	16.30	16.10	16.00	15.90	15.80	15.70	15.60	15.50	15.30	15.20	14.50
16.0		16.30 / 14.4	14.20	14.00	13.90	13.70	13.50	13.40	13.30	13.10	13.00	12.90	12.80	12.60	12.50	12.40	12.20
18.0			13.05 / 17.0	12.00	11.90	11.70	11.50	11.40	11.30	11.10	11.00	10.90	10.80	10.70	10.60	10.50	10.10
20.0				10.85 / 19.6	10.30	10.20	10.00	9.80	9.70	9.60	9.40	9.30	9.20	9.10	9.00	8.80	8.60
22.0					9.00	8.90	8.70	8.60	8.50	8.30	8.20	8.00	7.90	7.80	7.60	7.50	7.30
24.0					8.85 / 22.2	7.90	7.70	7.60	7.50	7.30	7.10	7.00	6.90	6.80	6.60	6.40	6.30
26.0						7.45 / 24.8	6.90	6.70	6.60	6.40	6.30	6.10	6.00	5.90	5.80	5.60	5.40
28.0							6.40 / 27.4	6.00	5.90	5.70	5.60	5.40	5.30	5.20	5.00	4.80	4.60
30.0								5.40	5.30	5.10	4.90	4.80	4.70	4.50	4.30	4.10	3.90
32.0									4.80	4.60	4.40	4.20	4.10	3.90	3.70	3.50	3.20
34.0									4.65 / 32.6	4.10	3.90	3.70	3.60	3.40	3.20	2.90	2.70
36.0										3.85 / 35.2	3.50	3.30	3.10	2.90	2.70	2.50	2.30
38.0											3.15 / 37.8	2.90	2.70	2.50	2.30	2.10	1.80
40.0												2.55	2.30	2.10	1.90	1.70	1.50
42.0												2.50 / 40.4	2.00	1.80	1.60	1.50 / 41.0	
44.0													1.85 / 43.0	1.55	1.50 / 42.7		
44.4														1.50			



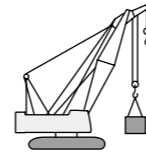
単位: t

■ショートジブ

作業半径 (m)	ブーム長さ (m)														
	12	15	18	21	24	27	30	33	36	39	42	45	48	51	54
4.8	11.00														
5.0	11.00	11.00 / 5.3													
5.5	11.00	11.00	11.00 / 5.9												
6.0	11.00	11.00	11.00	11.00 / 6.4											
6.5	11.00	11.00	11.00	11.00	11.00 / 6.9										
7.0	11.00	11.00	11.00	11.00	11.00	11.00 / 7.5									
8.0	11.00	11.00	11.00	11.00	11.00	11.00	11.00 / 8.6								
9.0	11.00	11.00	11.00	11.00	11.00	11.00	11.00	11.00 / 9.1	11.00 / 9.7						
10.0	11.00	11.00	11.00	11.00	11.00	11.00	11.00	11.00	11.00	11.00 / 10.2	11.00 / 10.8	11.00 / 11.3	11.00 / 11.9		
12.0	11.00	11.00	11.00	11.00	11.00	11.00	11.00	11.00	11.00	11.00	11.00	11.00	11.00	11.00	11.00 / 12.4
14.0	11.00 / 13.1	11.00	11.00	11.00	11.00	11.00	11.00	11.00	11.00	11.00	11.00	11.00	11.00	11.00	11.00
16.0		11.00 / 15.7	11.00	11.00	11.00	11.00	11.00	11.00	11.00	11.00	11.00	11.00	11.00	11.00	11.00
18.0			11.00	11.00	11.00	11.00	11.00	11.00	11.00	10.90	10.80	10.70	10.60	10.50	10.40
20.0			11.00 / 18.3	10.35	10.10	10.00	9.80	9.60	9.50	9.40	9.20	9.10	9.00	8.90	8.80
22.0				9.70 / 20.9	8.80	8.70	8.50	8.40	8.30	8.10	8.00	7.80	7.70	7.60	7.40
24.0					8.10 / 23.5	7.70	7.50	7.40	7.30	7.10	6.90	6.80	6.70	6.60	6.40
26.0						6.90	6.70	6.50	6.40	6.20	6.10	5.90	5.80	5.70	5.50
28.0						6.80 / 26.1	6.00	5.80	5.70	5.50	5.30	5.20	5.10	4.90	4.70
30.0							5.60 / 28.7	5.20	5.00	4.80	4.70	4.50	4.45	4.20	4.00
32.0								4.85 / 31.3	4.50	4.30	4.10	3.95	3.85	3.60	3.40
34.0									4.00 / 33.9	3.80	3.60	3.40	3.30	3.00	2.85
36.0										3.30	3.15	2.95	2.80	2.60	2.40
38.0										3.15 / 36.5	2.75	2.55	2.40	2.20	2.00
40.0											2.55 / 39.1	2.20	2.05	1.80	1.60
42.0												1.95 / 41.7	1.70	1.50	1.50 / 40.5
43.1													1.50		

- 注) 1. 上表に示す定格総荷重は、水平堅土上の定置荷役における値で、転倒荷重の78%以内および移動式クレーン構造規格で定める前方安定度1.15以上です。  
 2. 実際につり上げられる荷重は、上表の定格総荷重からフックなどのつり具一切の質量を差し引いた値です。  
 3. □ (ハッチング) 内の値は強度に基づいています。  
 4. 作業半径とは、荷をつた状態での旋回中心からつり荷の重心までの水平距離です。  
 5. カウンタウエイトは、標準仕様 (29.7t) です。  
 6. 作業を行うときは、必ずサイドフレームを規定位置まで拡張してください。  
 7. 表中の○/○は、定格総荷重t / 作業半径mを示します。

定格総荷重表

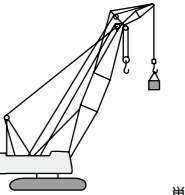


■ ショートジブ付き主ブーム

Table with columns for boom length (m) and radius (m). It provides rated load capacity data for various configurations.

注) 1. 上表に示す定格総荷重は、水平堅土上の定置荷役における値で、転倒荷重の78%以内および移動式クレーン構造規格で定める前方安定度1.15以上です。

定格総荷重表



■ クレーンジブ

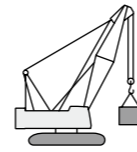
Table with columns for boom length (m), jib length (m), and radius (m). It provides rated load capacity data for various configurations.

Table with columns for boom length (m) and radius (m). It provides rated load capacity data for various configurations.

注) 1. 上表に示す定格総荷重は、水平堅土上の定置荷役における値で、転倒荷重の78%以内および移動式クレーン構造規格で定める前方安定度1.15以上です。



定格総荷重表

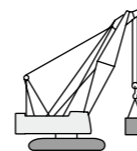


■第3ドラム使用時の主ブーム

作業半径 (m)	ブーム長さ (m)																
	12	15	18	21	24	27	30	33	36	39	42	45	48	51	54	57	60
4.0	50.00																
4.5	50.00	50.00															
5.0	50.00	50.00	50.00 / 5.1														
5.5	50.00	50.00	50.00	50.00 / 5.6													
6.0	50.00	50.00	50.00	50.00	50.00 / 6.2												
6.5	48.80	48.80	48.80	48.75	48.65	40.00 / 6.7											
7.0	44.00	44.00	44.00	44.00	43.80	40.00	37.00 / 7.3	36.00 / 7.8									
8.0	36.40	36.40	36.30	36.20	36.10	36.10	36.00	35.80	30.00 / 8.4	30.00 / 8.9							
9.0	30.90	30.80	30.70	30.60	30.50	30.40	30.30	30.10	30.00	29.50	28.15 / 9.4						
10.0	26.70	26.60	26.50	26.40	26.30	26.20	26.10	25.90	25.80	25.70	25.70	25.50	20.00 / 10.5	20.00 / 11.1	20.00 / 11.6		
12.0	21.50 / 11.8	20.80	20.60	20.50	20.40	20.40	20.20	20.00	19.90	19.80	19.70	19.60	19.60	19.40	19.30	17.95 / 12.2	15.00 / 12.7
14.0		16.90	16.80	16.70	16.50	16.50	16.30	16.10	16.00	15.90	15.80	15.70	15.60	15.50	15.30	15.20	14.50
16.0		16.30 / 14.4	14.20	14.00	13.90	13.70	13.50	13.40	13.30	13.10	13.00	12.90	12.80	12.60	12.50	12.40	12.20
18.0			13.05 / 17.0	12.00	11.90	11.70	11.50	11.40	11.30	11.10	11.00	10.90	10.80	10.70	10.60	10.50	10.10
20.0				10.80 / 19.6	10.30	10.20	10.00	9.80	9.70	9.60	9.40	9.30	9.20	9.10	9.00	8.80	8.60
22.0					9.00	8.90	8.70	8.60	8.50	8.30	8.20	8.00	7.90	7.80	7.60	7.50	7.30
24.0					8.85 / 22.2	7.90	7.70	7.60	7.50	7.30	7.10	7.00	6.90	6.80	6.60	6.40	6.30
26.0						7.45 / 24.8	6.90	6.70	6.60	6.40	6.30	6.10	6.00	5.90	5.80	5.60	5.40
28.0							6.40 / 27.4	6.00	5.90	5.70	5.60	5.40	5.30	5.20	5.00	4.80	4.60
30.0								5.40	5.30	5.10	4.90	4.80	4.70	4.50	4.30	4.10	3.90
32.0									4.75	4.60	4.40	4.20	4.10	3.90	3.70	3.50	3.20
34.0									4.60 / 32.6	4.10	3.90	3.70	3.60	3.40	3.20	2.90	2.70
36.0										3.85 / 35.2	3.45	3.25	3.10	2.90	2.70	2.50	2.30
38.0											3.05 / 37.8	2.85	2.70	2.50	2.30	2.10	1.80
40.0												2.45	2.30	2.10	1.90	1.70	1.50
42.0												2.40 / 40.4	2.00	1.80	1.60	1.50 / 41.0	
44.0													1.85 / 43.0	1.50	1.50 / 42.7		

単位：t

■第3ドラム使用時のショートジブ付き主ブーム



作業半径 (m)	ブーム長さ (m)																
	12	15	18	21	24	27	30	33	36	39	42	45	48	51	54		
4.0	50.00																
4.5	50.00	50.00															
5.0	50.00	50.00	50.00 / 5.1														
5.5	50.00	50.00	50.00	50.00 / 5.6													
6.0	50.00	50.00	50.00	50.00	50.00 / 6.2												
6.5	48.40	48.40	48.40	48.35	48.20	40.00 / 6.7											
7.0	43.60	43.60	43.60	43.60	43.40	40.00	37.00 / 7.3	35.60 / 7.8									
8.0	36.00	36.00	35.90	35.80	35.70	35.70	35.60	35.40	30.00 / 8.4	30.00 / 8.9							
9.0	30.50	30.40	30.30	30.20	30.10	30.00	29.90	29.70	29.60	29.10	27.75 / 9.4						
10.0	26.30	26.20	26.10	26.00	25.90	25.80	25.70	25.50	25.40	25.30	25.30	25.10	19.70 / 10.5	19.45 / 11.1	16.50 / 11.6		
12.0	21.10 / 11.8	20.40	20.20	20.10	20.00	20.00	20.00	19.80	19.60	19.40	19.30	19.20	19.20	19.00	19.00	16.40	
14.0		16.50	16.40	16.30	16.10	16.10	15.90	15.70	15.60	15.50	15.40	15.30	15.20	15.10	14.90		
16.0		15.90 / 14.4	13.80	13.60	13.50	13.30	13.10	13.00	12.90	12.70	12.60	12.50	12.40	12.20	12.10		
18.0			12.65 / 17.0	11.60	11.50	11.30	11.10	11.00	10.90	10.70	10.60	10.50	10.40	10.30	10.20		
20.0				10.45 / 19.6	9.90	9.80	9.60	9.40	9.30	9.20	9.00	8.90	8.80	8.70	8.60		
22.0					8.60	8.50	8.30	8.20	8.10	7.90	7.80	7.60	7.50	7.40	7.20		
24.0					8.45 / 22.2	7.50	7.30	7.20	7.10	6.90	6.70	6.60	6.50	6.40	6.20		
26.0						7.05 / 24.8	6.50	6.30	6.20	6.00	5.90	5.70	5.60	5.45	5.30		
28.0							6.00 / 27.4	5.60	5.50	5.30	5.15	4.95	4.90	4.65	4.45		
30.0								4.90	4.80	4.70	4.50	4.25	4.20	3.95	3.75		
32.0									4.30	4.10	3.90	3.65	3.55	3.30	3.10		
34.0									4.15 / 32.6	3.60	3.35	3.15	3.00	2.80	2.60		
36.0										3.35 / 35.2	2.90	2.70	2.50	2.30	2.10		
38.0											2.55 / 37.8	2.30	2.10	1.90	1.70		
40.0												1.90	1.70	1.50 / 38.7	1.50 / 39.0		
41.0													1.80 / 40.4	1.50			

単位：t

- 注) 1. 上表に示す定格総荷重は、水平堅土上の定置荷役における値で、転倒荷重の78%以内および移動式クレーン構造規格で定める前方安定度1.15以上です。  
 2. 実際につり上げられる荷重は、上表の定格総荷重からフックなどのつり具一切の質量を差し引いた値です。  
 3. □ (ハッチング) 内の値は強度に基づいています。  
 4. 作業半径とは、荷をつった状態での旋回中心からつり荷の重心までの水平距離です。  
 5. カウンタウエイトは、標準仕様 (29.7t) です。  
 6. 作業を行うときは、必ずサイドフレームを規定位置まで拡張してください。  
 7. 表中の○/○は、定格総荷重t / 作業半径mを示します。



ブームおよびジブの構成

■ブーム

Table showing boom configurations for various lengths (13.0m to 61.0m). It includes diagrams of boom segments and their combinations, with some marked with a star (★) indicating recommended configurations.

★印の付いた構成は、そのアタッチメント長さで購入する場合の推奨ブーム構成を示します。

■図示省略寸法

Table showing abbreviations for boom lengths: 1 (1.00m), 3 (3.00m), 6 (6.00m), 9 (9.00m).

■ショートジブ取付可能ブーム長さ

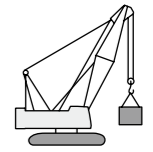
Table showing which boom lengths are compatible with the Short Jib attachment (○ for possible, × for not possible).

(○ : 可 × : 不可)

定格総荷重表

■主ブーム

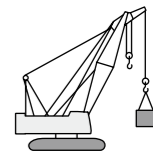
Large table showing rated total load capacity for the main boom. Columns represent boom length (13m to 61m) and rows represent working radius (4.2m to 43.9m).



単位 : t

■ショートジブ

Table showing rated total load capacity for the short jib. Columns represent boom length (13m to 55m) and rows represent working radius (4.9m to 42.5m).



単位 : t

- 7 notes explaining the load table: 1. Capacity is for horizontal ground with 78% overturning moment. 2. Actual capacity is based on crane weight. 3. Values in brackets are based on strength. 4. Working radius is horizontal distance to load center. 5. Counterweight is standard (29.7t). 6. Side frame must be extended. 7. Symbols (○/○) show capacity and radius.



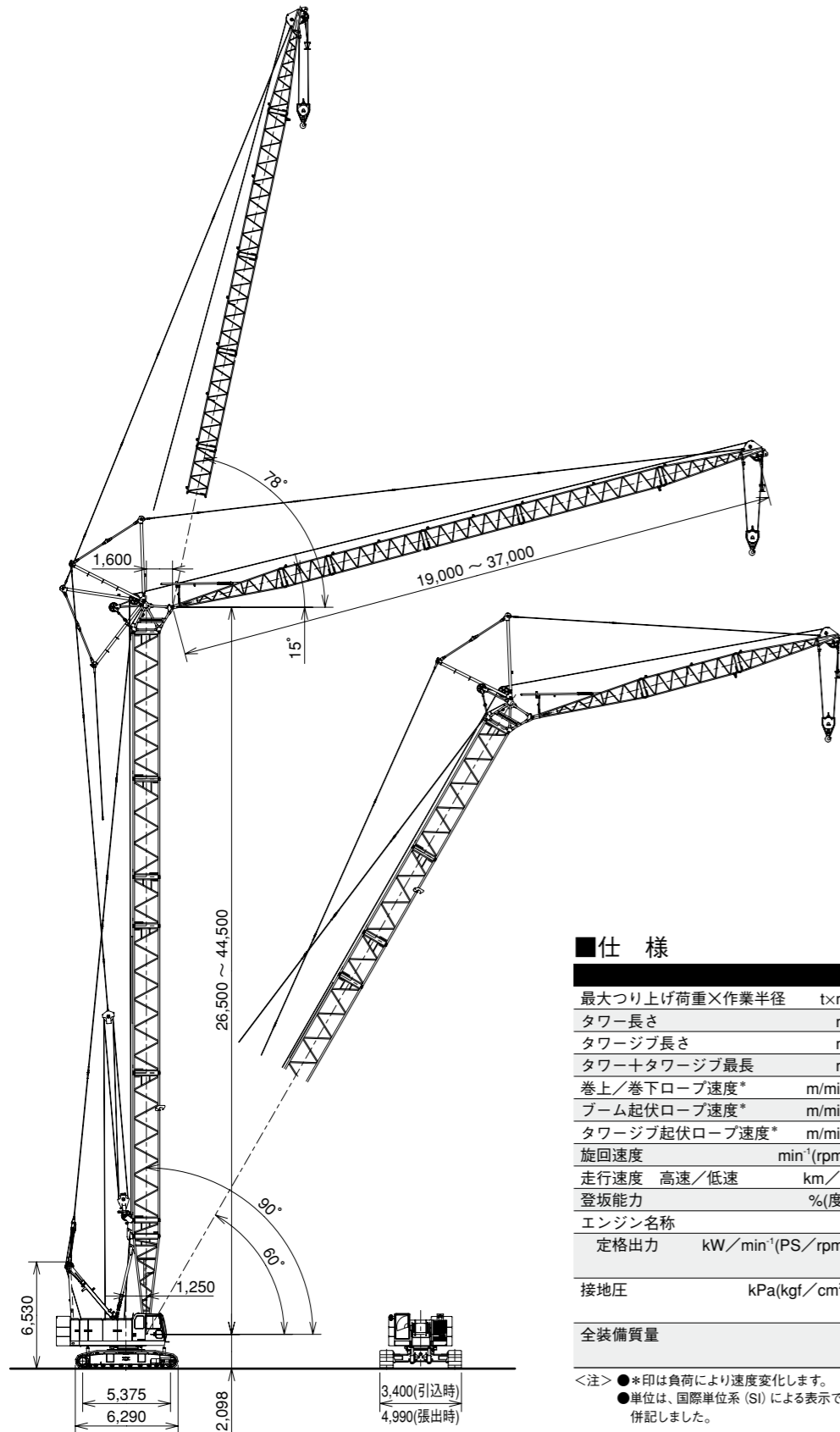




## 寸法図 / 仕様

### ■寸法図

単位：mm



### ■仕様

		タワー仕様
最大つり上げ荷重×作業半径	t×m	15×14.0
タワー長さ	m	26.5~44.5
タワージブ長さ	m	19.0~37.0
タワー+タワージブ最長	m	44.5+37.0
巻上/巻下ロープ速度*	m/min	110
ブーム起伏ロープ速度*	m/min	46
タワージブ起伏ロープ速度*	m/min	37
旋回速度	min <sup>-1</sup> (rpm)	2.5
走行速度 高速/低速	km/h	2.1/1.2
登坂能力	%(度)	30(17)
エンジン名称		いすゞ6HK1X
定格出力	kW/min <sup>-1</sup> (PS/rpm)	212/2000 (288/2000)
接地圧	kPa(kgf/cm <sup>2</sup> )	108(1.10) タワー+タワージブ最長
全装備質量	t	約96 (タワー+タワージブ最長)

<注> ●\*印は負荷により速度変化します。  
●単位は、国際単位系(SI)による表示です。( )内は、従来の単位表示を参考値として併記しました。

## ブームおよびジブの構成

### ■タワー

タワー高さ (m)	タワー構成	タワー高さ (m)	タワー構成
26.50	6   9   9   塔ヘッド	38.50	★ 6   9   9   3   3   6
29.50	6   9   9   3		6   9   9   3   9
32.50	★ 6   9   9   3   3	41.50	★ 6   9   9   3   3   9
	6   9   9   6		6   9   9   6   9
35.50	★ 6   9   9   3   6	44.50	6   9   9   3   6   9
	6   9   9   9		

★印の付いた構成は、そのアタッチメント長さで購入する場合の推奨ブーム構成を示します。

### ■図示省略寸法

使用箇所 略記号	タワーブーム長さ (m)
1	1.00
3	3.00
6	6.00
9	9.00

タワー高さ (m)	ジブ長さ (m)							
	19.00	22.00	25.00	28.00	31.00	34.00	37.00	
26.50	●	●	×	×	×	×	×	
29.50	●	●	●	×	×	×	×	
32.50	●	●	●	●	×	×	×	
35.50	●	●	●	●	●	×	×	
38.50	●	●	●	●	○	○	×	
41.50	●	●	○	○	○	○	○	
44.50	●	○	○	○	○	○	○	

タワー組合せ一覧表中の各記号は下記の通りです。  
●: 90°~60°ラフィング可能  
◎: 90°~70°ラフィング可能  
○: 90°~80°ラフィング可能  
×: 使用不可

### ■タワージブ

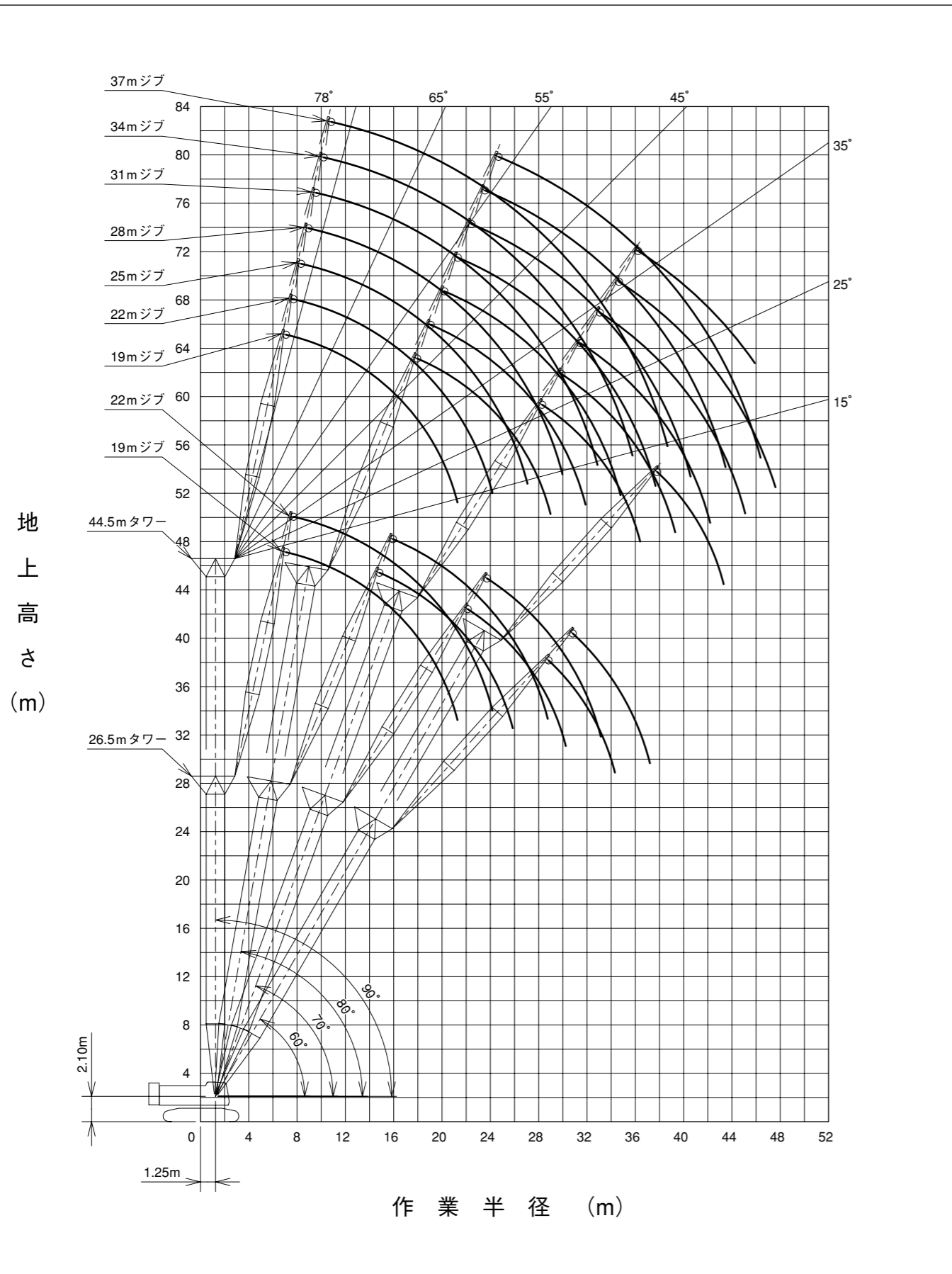
タワージブ長さ (m)	タワージブ構成	タワージブ長さ (m)	タワージブ構成
19.00	7   6   6	28.00	★ 7   3   6   6   6
22.00	★ 7   3   6   6		7   6   9   6
		7   9   6	31.00
25.00	★ 7   3   3   6   6	34.00	★ 7   3   3   6   9   6
	7   3   9   6		7   6   6   9   6
		7   6   6   6	37.00

★印の付いた構成は、そのアタッチメント長さで購入する場合の推奨ブーム構成を示します。

### ■図示省略寸法

使用箇所 略記号	タワージブ長さ (m)
3	3.00
6	6.00
7	7.00
9	9.00

作業範囲図



定格総荷重表

■26.5mタワー

作業半径 (m)	タワージブ長さ (m)															
	19 タワー角度 (°)								22 タワー角度 (°)							
	90		80		70		60		90		80		70		60	
	2本掛	1本掛	2本掛	1本掛	2本掛	1本掛	2本掛	1本掛	2本掛	1本掛	2本掛	1本掛	2本掛	1本掛	2本掛	1本掛
7.6	15.00	11.00/7.8														
8.0	15.00	11.00							15.00/8.2	11.00/8.5						
9.0	15.00	11.00							15.00	11.00						
10.0	15.00	11.00							15.00	11.00						
11.0	15.00	11.00							15.00	11.00						
12.0	15.00	11.00							15.00	11.00						
13.0	15.00	11.00							15.00	11.00						
14.0	15.00	11.00	14.60/14.8						15.00	11.00						
15.0	14.40	11.00	14.30	11.00/15.2					14.30	11.00	13.10/15.9					
16.0	13.60	11.00	13.20	11.00					13.60	11.00	13.00	11.00/16.3				
18.0	11.90	11.00	11.40	11.00					11.70	11.00	11.20	11.00				
20.0	10.60	10.60	10.00	10.00					10.30	10.30	9.80	9.80				
22.0	9.10/20.9	9.00/21.5	8.80	8.80	8.00/22.1	7.80/22.5			9.10	9.10	8.70	8.70	7.10/23.7			
24.0			7.90	7.90	7.20	7.20			7.80/23.8	7.70	7.80	7.80	7.00	7.00/24.1		
26.0			7.40/25.5	7.20	6.50	6.50				7.40/24.4	7.10	7.10	6.30	6.30		
28.0				7.20/26.1	5.90	5.90	5.00/28.7	4.90/29.2			6.40	6.40	5.70	5.70		
30.0					5.40/29.9	5.30	4.80	4.80			6.30/28.4	6.20/29.0	5.20	5.20	4.40/30.7	4.40/31.2
32.0							5.20/30.5	4.40	4.40				4.80	4.80	4.30	4.30
34.0								4.00	4.00				4.60/32.8	4.50/33.4	4.00	4.00
36.0									3.90/34.6						3.70	3.70
37.5															3.50/36.8	3.40

- 注) 1. 上表に示す定格総荷重は、水平堅土上の定置荷役における値で、転倒荷重の78%以内および移動式クレーン構造規格で定める前方安定度1.15以上です。  
 2. 実際につり上げられる荷重は、上表の定格総荷重からフックなどのつり具一切の質量を差し引いた値です。  
 3. □ (ハッチング) 内の値は強度に基づいています。  
 4. 作業半径とは、荷をつった状態での旋回中心からつり荷の重心までの水平距離です。  
 5. カウンタウエイトは、標準仕様 (29.7t) です。  
 6. 作業を行うときは、必ずサイドフレームを規定位置まで拡張してください。  
 7. 表中の○/○は、定格総荷重t / 作業半径mを示します。











定格総荷重表

■44.5mタワー

作業半径 (m)	タワージブ長さ (m)															
	19 タワー角度 (°)							22 タワー角度 (°)								
	90		80		70			60		90		80		70		
	2本掛	1本掛	2本掛	1本掛	2本掛	1本掛	2本掛	1本掛	2本掛	1本掛	2本掛	1本掛	2本掛	1本掛	2本掛	1本掛
7.7	15.00															
8.0	15.00	11.00								15.00/8.4	11.00/8.6					
9.0	15.00	11.00								15.00	11.00					
10.0	15.00	11.00								15.00	11.00					
11.0	15.00	11.00								15.00	11.00					
12.0	15.00	11.00								15.00	11.00					
13.0	15.00	11.00								15.00	11.00					
14.0	15.00	11.00								15.00	11.00					
15.0	14.40	11.00								14.40	11.00					
16.0	13.50	11.00	10.20/17.9							13.40	11.00					
18.0	11.70	11.00	10.10	9.80/18.3						11.60	11.00	9.30/19.1	8.90/19.4			
20.0	10.20	10.20	8.90	8.90						10.10	10.10	8.80	8.80			
22.0	9.30/20.9	9.10/21.5	7.90	7.90						9.00	9.00	7.80	7.80			
24.0			7.10	7.10						7.90/23.8	7.80	6.90	6.90			
26.0			6.40	6.40							7.60/24.4	6.30	6.30			
28.0			5.80	5.80	4.20/28.2	4.00/28.6						5.70	5.70	3.90/29.8		
30.0			5.70/28.6	5.50/29.2	4.00	4.00						5.20	5.20	3.80	3.70/30.2	
32.0					3.60	3.60						4.90/31.5	4.60	3.50	3.50	
34.0					3.30	3.30							4.60/32.1	3.20	3.20	
36.0					3.00	3.00	1.80/37.7							2.90	2.90	
38.0						2.90/36.7	1.70	1.70/38.2						2.70	2.70	
40.0							1.60	1.60						2.60/38.9	2.50/39.5	
42.0							1.50	1.50								
43.6							1.40/43.0	1.40								

作業半径 (m)	タワージブ長さ (m)											
	25 タワー角度 (°)						28 タワー角度 (°)					
	90		80		70		90		80		70	
	2本掛	1本掛	2本掛	1本掛	2本掛	1本掛	2本掛	1本掛	2本掛	1本掛	2本掛	1本掛
9.0	15.00	11.00/9.3						15.00/9.7	11.00/9.9			
10.0	15.00	11.00						15.00	11.00			
11.0	15.00	11.00						15.00	11.00			
12.0	15.00	11.00						15.00	11.00			
13.0	15.00	11.00						15.00	11.00			
14.0	15.00	11.00						15.00	11.00			
15.0	14.30	11.00						14.30	11.00			
16.0	13.30	11.00						13.20	11.00			
18.0	11.50	11.00						11.40	11.00			
20.0	10.00	10.00	8.40/20.2	8.50/20.5				10.00	10.00	7.80/21.3	7.60/21.7	
22.0	8.90	8.90	7.60	7.60				8.80	8.80	7.50	7.50	
24.0	8.00	8.00	6.80	6.80				7.90	7.90	6.70	6.70	
26.0	7.20	7.20	6.10	6.10				7.10	7.10	6.00	6.00	
28.0	6.80/26.7	6.60/27.3	5.50	5.50				6.50	6.50	5.50	5.50	
30.0			5.00	5.00	3.50/31.4	3.40/31.8	6.00/29.6	5.80	5.00	5.00		
32.0			4.60	4.60	3.40	3.40		5.80/30.2	4.50	4.50	3.10/33.0	3.00/33.4
34.0			4.20	4.20	3.10	3.10			4.10	4.10	3.00	3.00
36.0			4.10/34.4	4.00/35.0	2.80	2.80			3.80	3.80	2.70	2.70
38.0					2.60	2.60			3.60/37.3	3.50/37.9	2.50	2.50
40.0					2.40	2.40					2.30	2.30
42.0					2.20/41.8	2.00					2.10	2.10
44.0						1.90/42.4					1.90	1.90
45.3											1.90/44.7	1.80

- 注) 1. 上表に示す定格総荷重は、水平堅土上の定置荷役における値で、転倒荷重の78%以内および移動式クレーン構造規格で定める前方安定度1.15以上です。  
 2. 実際につり上げられる荷重は、上表の定格総荷重からフックなどのつり具一切の質量を差し引いた値です。  
 3. □ (ハッチング) 内の値は強度に基づいています。  
 4. 作業半径とは、荷をつった状態での旋回中心からつり荷の重心までの水平距離です。  
 5. カウンタウエイトは、標準仕様 (29.7t) です。  
 6. 作業を行うときは、必ずサイドフレームを規定位置まで拡張してください。  
 7. 表中の○/○は、定格総荷重t / 作業半径mを示します。

定格総荷重表

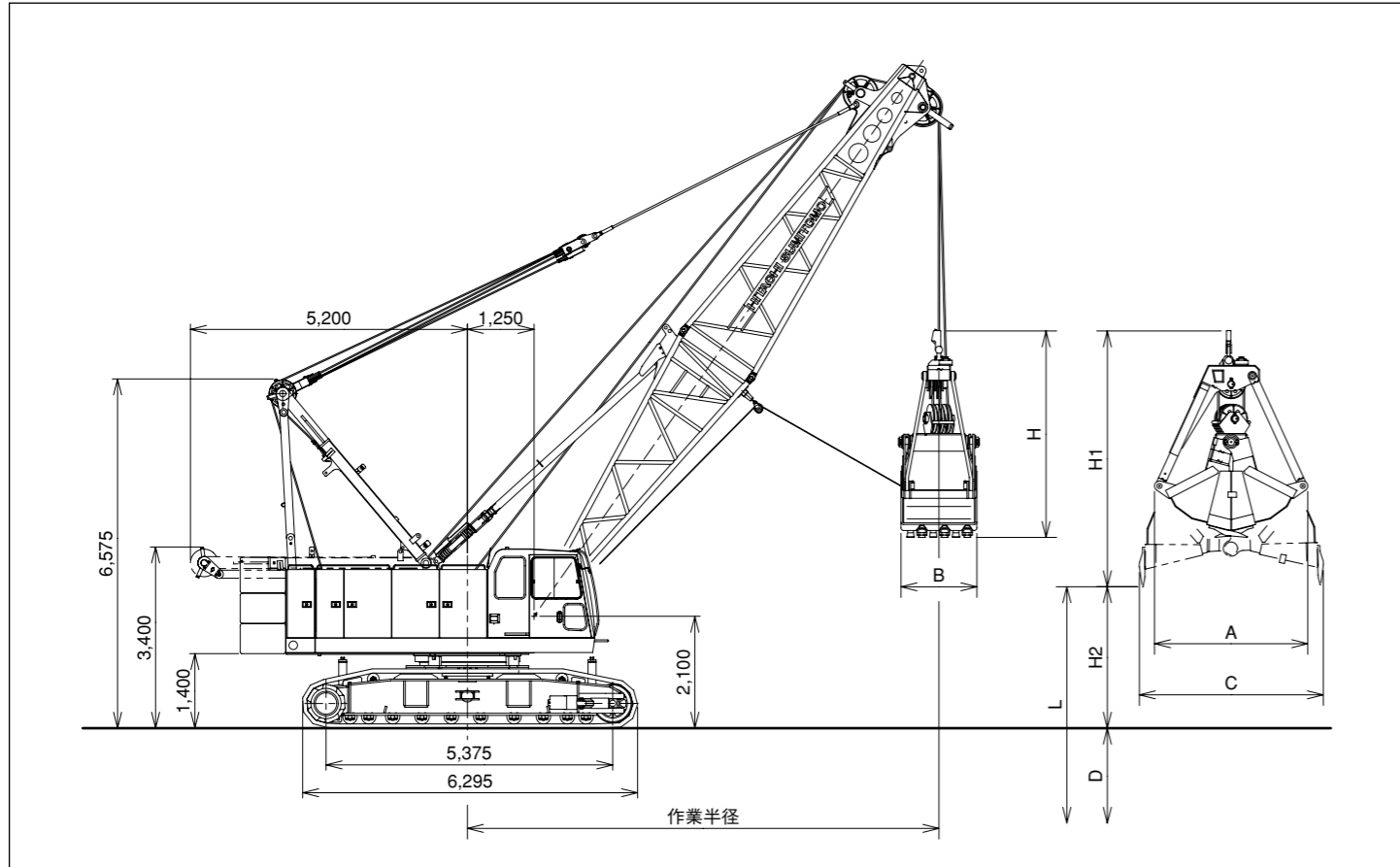
■44.5mタワー

作業半径 (m)	タワージブ長さ (m)															
	31 タワー角度 (°)						34 タワー角度 (°)						37 タワー角度 (°)			
	90		80		70		90		80		70		90		80	
	2本掛	1本掛	2本掛	1本掛	2本掛	1本掛	2本掛	1本掛	2本掛	1本掛	2本掛	1本掛	2本掛	1本掛	2本掛	1本掛
10.3	13.00	11.00/10.6														
11.0	13.00	11.00								11.00	11.00/11.2					
12.0	13.00	11.00								11.00	11.00				9.30/11.6	9.30/11.9
13.0	13.00	11.00								10.90	10.90				9.30	9.30
14.0	13.00	11.00								10.70	10.70				9.30	9.30
15.0	12.30	11.00								10.50	10.50				9.10	9.10
16.0	12.00	11.00								10.30	10.30				9.00	9.00
18.0	11.30	11.00								10.00	10.00				8.70	8.70
20.0	9.90	9.90								9.80	9.80				8.50	8.50
22.0	8.70	8.70	7.10/22.4	6.90/22.8						8.60	8.60	6.50/23.6	6.30/23.9		8.20	8.20
24.0	7.80	7.80	6.50	6.50						7.70	7.70	6.30	6.30		7.60	7.60
26.0	7.00	7.00	5.80	5.80						6.90	6.90	5.70	5.70		6.90	6.90
28.0	6.40	6.40	5.30	5.30						6.30	6.30	5.20	5.20		6.20	6.20
30.0	5.80	5.80	4.80	4.80						5.70	5.70	4.70	4.70		5.70	5.70
32.0	5.30	5.30	4.40	4.40						5.30	5.30	4.30	4.30		5.10	5.10
34.0	5.20/32.5	5.00/33.1	4.00	4.00	2.60/34.6	2.50/35.0				4.80	4.80	3.90	3.90		4.40	4.40
36.0			3.70	3.70	2.50	2.50				4.50/35.4	4.40	3.60	3.60	2.50/36.2	2.30/36.6	3.80
38.0			3.40	3.40	2.30	2.30						3.30	3.30	2.20	2.20	3.30
40.0			3.20	3.20	2.10	2.10						3.10	3.10	2.00	2.00	3.20/38.3
42.0					3.20/40.2	3.00/40.8	1.90	1.90				2.80	2.80	1.80	1.80	3.10/38.9
44.0							1.70	1.70				2.50/43.1	2.50/43.7	1.60	1.60	3.00
46.0							1.60	1.60						1.50	1.50	2.70
48.0							1.50/47.6	1.40						1.30	1.30	2.50
48.2								1.40								2.20

- 注) 1. 上表に示す定格総荷重は、水平堅土上の定置荷役における値で、転倒荷重の78%以内および移動式クレーン構造規格で定める前方安定度1.15以上です。  
 2. 実際につり上げられる荷重は、上表の定格総荷重からフックなどのつり具一切の質量を差し引いた値です。  
 3. □ (ハッチング) 内の値は強度に基づいています。  
 4. 作業半径とは、荷をつった状態での旋回中心からつり荷の重心までの水平距離です。  
 5. カウンタウエイトは、標準仕様 (29.7t) です。  
 6. 作業を行うときは、必ずサイドフレームを規定位置まで拡張してください。  
 7. 表中の○/○は、定格総荷重t / 作業半径mを示します。

## 寸法図 / 仕様

### ■寸法図



### ■仕様

クラムシェル仕様	
バケット容量	m <sup>3</sup> 2.5
クラムシェル許容グロス質量	t 10.0
ブーム長さ	m 12~24
最大掘削深さ	m 36
支持ロープ速度*	m/min 75
開閉ロープ速度*	m/min 75
ブーム起伏ロープ巻上速度*	m/min 47
ブーム起伏ロープ巻下速度	m/min 47
接地圧	kPa(kgf/cm <sup>2</sup> ) 100(1.02)
全装備質量	t 89

<注> ●\*印は負荷により速度変化します。  
 ●単位は、国際単位系 (SI) による表示です。( ) 内は、従来の単位表示を参考値として併記しました。  
 ●他の仕様は、クレーン仕様と同じです。

### ■バケット

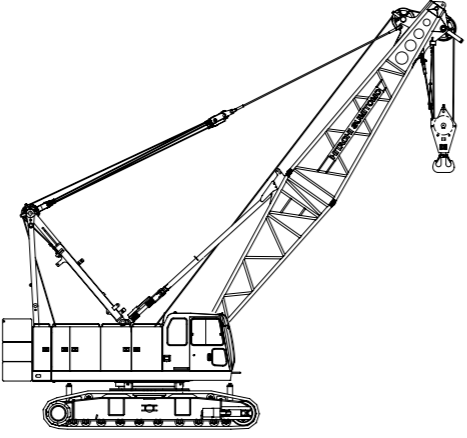
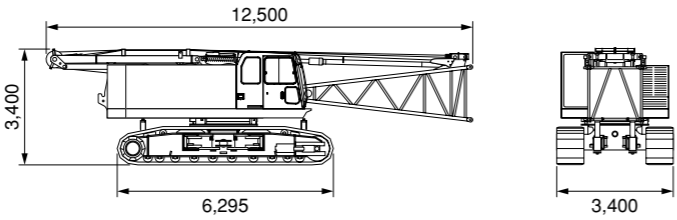
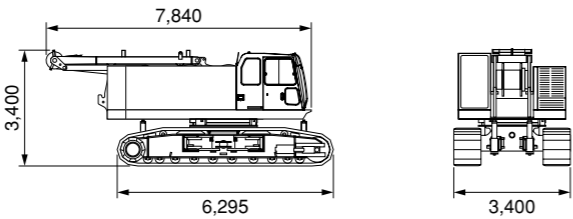
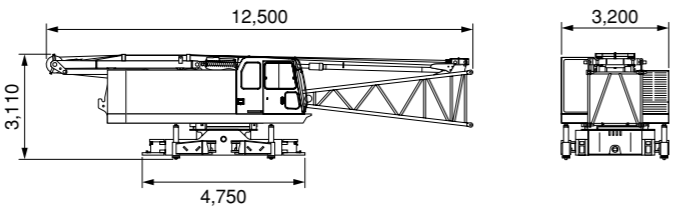
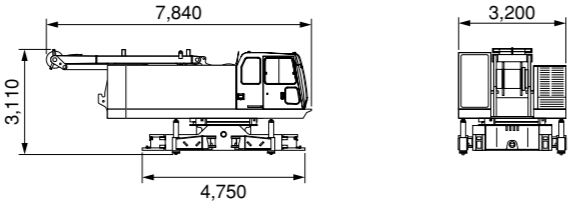
容量 (m <sup>3</sup> )	質量 (t)	A (mm)	B (mm)	C (mm)	H (mm)	H1 (mm)
2.5	5.5	2,880	1,400	3,450	4,180	5,130

### ■作業範囲

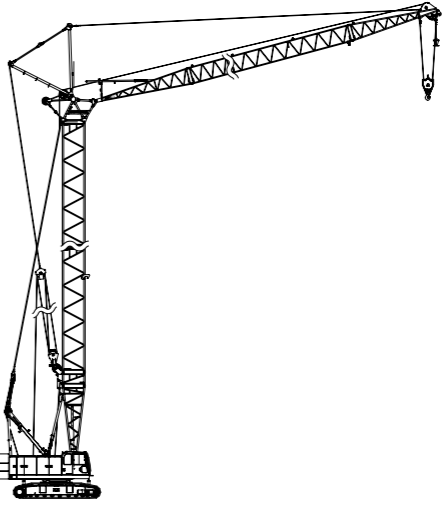
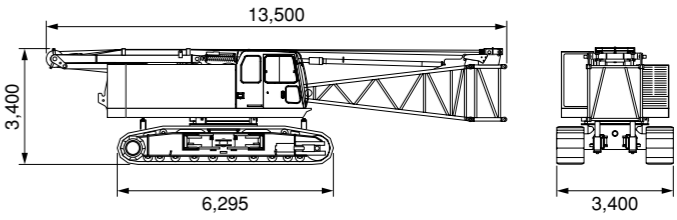
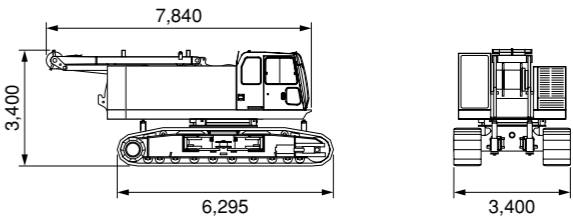
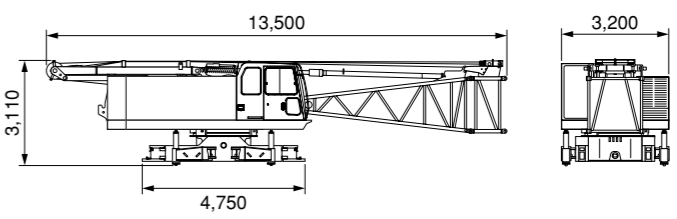
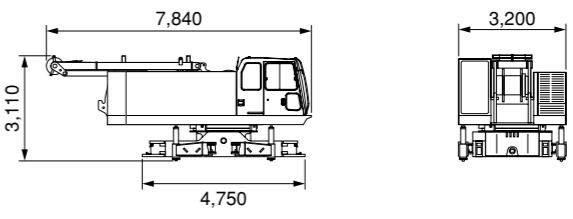
ブーム長さ	m	12				15				18				21				24			
ブーム角度	度	35	45	55	65	35	45	55	65	35	45	55	65	35	45	55	65	35	45	55	65
作業半径	m	11.7	10.4	8.8	7.1	14.1	12.5	10.6	8.3	16.6	14.6	12.3	9.6	19.0	16.8	14.0	10.9	21.5	18.9	15.7	12.1
許容グロス質量	t	10	10	10	10	10	10	10	10	10	10	10	10	10	10	10	8.3	9.5	10	10	10
揚程 L (D+H2)	m	37.7	39.4	40.8	41.9	39.5	41.5	43.3	44.7	41.2	43.6	45.7	47.4	42.9	45.8	48.2	50.1	44.6	47.9	50.6	52.8
最大掘削深さ D	m	36																			
開口地上高 H2	m	1.7	3.4	4.8	5.9	3.5	5.5	7.3	8.7	5.2	7.6	9.7	11.4	6.9	9.8	12.2	14.1	8.6	11.9	14.6	16.8



移送・輸送時の質量と外形寸法

本体	個数	外形寸法 (mm)	質量 (kg)
作業姿勢 (基本ブーム 90t フック付き)	1		約85,000
本体 (クレーン専用下ブーム付 フロントドラムワイヤロープ付 クローラ付 ジャッキアップ装置付 (フロート無し)	1		51,900
本体 (フロントドラムワイヤロープ付 ブーム起伏ワイヤロープ付 クローラ付 ジャッキアップ装置付 (フロート無し)	1		50,200
本体 (クレーン専用下ブーム付 フロントドラムワイヤロープ付 ジャッキアップ装置付 (フロート無し)	1		32,900
本体 (フロントドラムワイヤロープ付 ジャッキアップ装置付 (フロート無し)	1		31,200

移送・輸送時の質量と外形寸法

本体	個数	外形寸法 (mm)	質量 (kg)
作業姿勢 (44.50mタワー + 37.00mタワージブ)	1		約96,000
本体 (タワー併用下ブーム付 フロントドラムワイヤロープ付 クローラ付 ジャッキアップ装置付 (フロート無し)	1		52,400
本体 (フロントドラムワイヤロープ付 ブーム起伏ワイヤロープ付 クローラ付 ジャッキアップ装置付 (フロート無し)	1		50,200
本体 (タワー併用下ブーム付 フロントドラムワイヤロープ付 ジャッキアップ装置付 (フロート無し)	1		33,400
本体 (フロントドラムワイヤロープ付 ジャッキアップ装置付 (フロート無し)	1		31,200

移送・輸送時の質量と外形寸法

名称	個数	外形寸法 (mm)	質量 (kg)	名称	個数	外形寸法 (mm)	質量 (kg)
クローラ (ASSY)	2 (1台分)		9,520 × 2	3m中間ブーム ペンダントロープ無し	1		450
カウンタウイト (A)	1		9,920	6m中間ブーム ペンダントロープ無し	1		740
カウンタウイト (B)	1		9,880	9m中間ブーム ペンダントロープ無し	1		1,060
カウンタウイト (C)	1		9,860	9m特殊中間ブーム (タワー併用ブーム) ペンダントロープ無し	1		1,200
ブライドル	1		380	クレーンジブ下 ジブマスト付	1		580
下ブーム (クレーン専用ブーム) バックストップ付	1		1,670	クレーンジブ上	1		290
下ブーム (タワー併用ブーム) 1m中間ブーム付 バックストップ付	1		2,180	6m中間クレーンジブ	1		190
上ブーム ペンダントロープ付	1		1,660	ショートジブ	1		400
1m中間ブーム (タワー併用ブーム)	1		520				

移送・輸送時の質量と外形寸法

名称	個数	外形寸法 (mm)	質量 (kg)	名称	個数	外形寸法 (mm)	質量 (kg)
90 t フック	1		1,200	6m中間タワージブ	1		360
50 t フック	1		900	9m中間タワージブ	1		490
30/15 t フック	1		730	ジブブライドル	1		330
11 t フック	1		370	ジブハンガ ジブハンガ用ブラケット 主巻ガイドシーブ付	1		750
タワージブ下 ジブストップ付	1		720	タワー上 リンク付 ガイドローラ付	1		1,130
タワージブ上	1		700	スイングレバー	1		990
3m中間タワージブ	1		210				

## 装備品一覧

### 標準装備品

#### 〈本体標準装備品〉

##### 下部走行体

- 810 mm 一体シュー
- リトラクト装置
- ロア昇降ステップ
- ロアフレームジャッキアップ装置

##### 上部旋回体

- キャブ昇降ステップ
- ハウス上面手すり (サイドステップ用)
- アンダーカバー(ベッド下面)
- 前照灯(2灯)
- アクセルグリップ
- バックミラー(左右)
- Aフレーム昇降シリンダ
- 集中給脂装置 (Aフレームアクスル、旋回輪用)
- ドラム回転感知装置 (フロント、リヤ、起伏)
- 速度制御ダイヤル (巻上、起伏、旋回)
- アームチェアレバー
- ドラムフランジカバー

##### キャブ

- エアコン(デフロスタ無し)
- サンバイザ
- サンシェード
- ウインドウォッシャー付ワイパ (前窓、天窓)
- マイク&スピーカ
- AM/FM ラジオ(時計付)
- 室内灯
- カップホルダ
- シガレットライタ
- 灰皿
- 24V 電源
- フロアマット
- 水準器(運転室内)

##### 安全装置

- モーメントリミッタ※
- M/L 外部表示灯
- ロックレバー
- 個別レバーロック(巻上、起伏、走行)
- オートドラムロック(起伏)
- ドラムロック(フロント、リヤ)
- 旋回ロック
- 旋回警報装置
- 走行警報装置
- 自動スローダウン(緩停止)
- 第2過巻防止装置
- ボイスアラーム
- モニターパネル(機械監視)
- ブレーキモード切替スイッチ
- ブレーキ掛け忘れ防止装置
- エンジン非常停止スイッチ (運転室内)
- 揚程計

※クラムシェル仕様時はモーメントリミッタ停止機能を装備しません。

##### その他

- 標準付属工具
- 標準予備品

#### 〈フロント別標準装備品〉

##### クレーン仕様

- 12 m 基本ブーム (下：6 m、上：6 m)
- バックストップ
- ブーム角度計
- 90 t フック
- フロントドラムロープ
- ブーム起伏ロープ
- 過負荷防止装置
- 過巻防止装置 (フック、ブーム起伏、第2)

##### タワークレーン仕様

- 44.5m タワーブーム (下：6 m、1 m × 1.3 m × 2.6 m × 1.9 m × 3, 上：1.5 m)
- 37m タワージブ (下：7 m、3 m × 2.6 m × 2.9 m × 1, 上：6 m)
- タワーバックストップ
- タワーブーム角度計
- 30 t フック
- フロントドラムロープ
- タワージブ起伏ロープ
- タワー起伏ロープ
- 過負荷防止装置
- 過巻防止装置(フック、タワー、ジブ、スイングレバー、第2)
- 風速計
- タワー組立用パッド

##### クラムシェル仕様

- 12 m 基本ブーム(下:6 m、上:6 m)
- バックストップ
- ブーム角度計
- 開閉・支持ロープ外れ防止装置
- 開閉ロープ(φ 26 mm × 82 m ※)
- 支持ロープ(φ 26 mm × 70 m ※)
- ブーム起伏ロープ
- 油圧タグライン (φ 10 mm × 55 m ロープ付)

※開閉、支持ロープ長さは22 m ブーム、掘削12 mを基準としています。



装備品一覧

標準装備品・オプション一覧

○：標準装備 ●：オプション

項	目	クローラクレーン仕様	クレーン&タワークレーン仕様	クラムシェル仕様	
下部走行体	シュア緊張装置(油圧式)	●	●	●	
上部旋回体	ドラムロープ押さえ(フロントドラム)	●	●	●	
	ドラムロープ押さえ(リヤドラム)	●	●	●	
	サイドウォーク(折畳式・左右)	●	●	●	
	電動燃料ポンプ	●	●	●	
	第3ドラム(フリーフォール型、独立型)	●	● <sup>*1</sup>	—	
キャブ	アクセルペダル(右側)	●	●	●	
	消火器(ABC4号)	●	●	●	
	扇風機	●	●	●	
	主補巻レバー、ブレーキペダル入替え	●	●	●	
安全装備	モーメントリミッタモード切替装置(右ハウス内)	●	●	●	
	風速計	●	○	—	
	航空障害灯(不動光)	●	●	—	
	無線通話装置(1対2)	●	●	●	
	TWジブトップ吊荷監視カメラ(TVモニター)	—	●	—	
	ドラム&後方監視カメラ(カメラ3台)	●	●	●	
	天窓ガード	●	●	●	
クレーン・タワーフロントアタッチメント	10m クレーンジブ Ass'y [10m 基本ジブ、フック過巻防止装置、ジブマスト、ロープ、11t フック]	●	●	—	
	中間クレーンジブ 6m	●	●	—	
	ショートジブ Ass'y [ショートジブ、フック過巻防止装置、ロープ、11t フック]	●	●	—	
	ショートジブ単体[ショートジブ、フック過巻防止装置]	●	●	—	
	ショートジブ(2車)(フック、ロープ不含)	●	●	—	
	50t フック(2車)	●	●	—	
	30t フック(1車)	●	○	—	
	11t フック	●	●	—	
中間ブーム・フック類	中間ブーム 1m(タワー用)	—	○	—	
	中間ブーム 3m	●	●	●	
	中間ブーム 6m	●	●	●	
	中間ブーム 9m	●	○	●	
	中間ブーム 9m(タワー用、ブライドルレール付)	—	○	—	
ワイヤーロープ	フロントドラム(φ26)	モノロープ EP 3XF (40)	○	○	—
		P-S (19) + 39 XP-7	●	●	—
		XP IWRC6XWS (31)	—	—	○ <sup>*3</sup>
	リヤドラム(φ26)	モノロープ EP 3XF (40)	●	●	—
		P-S (19) + 39 XP-7	●	●	—
		XP IWRC6XWS (31)	—	○ <sup>*2</sup>	○ <sup>*4</sup>
	第3ドラム(φ26)	XP IWRC6XWS (31)	●	—	—

装備品一覧

標準装備品・オプション一覧

項	目	クローラクレーン仕様	クレーン&タワークレーン仕様	クラムシェル仕様
共通用品	スカイウォーク(スタンション付)	●	●	—
	上ブーム下面バッファ(プロテクタ)	●	—	●
	荷重表銘板(ホワイトボード、下ブーム取付)	●	●	—
	差込式社名銘板(本体両側面)	●	●	●
	ドラムミラー	●	●	●
	ドラムライト	●	●	●
	油圧タグライン(Fiロープ φ10mm×55m)	● <sup>*5</sup>	● <sup>*5</sup>	○
	リービングウインチ(Fiロープ φ8mm×250m)	● <sup>*5</sup>	● <sup>*5</sup>	—
	油圧タグライン兼用リービングウインチ(Fiロープ φ8mm×250m)	●	●	—
	分解組立用玉掛ワイヤ(カウンタウエイト、クローラフレーム用)	●	●	●
	分割式ロープガイド	●	●	●
	燃料追加フィルタ(トリプルフィルタ)	●	●	●
	エアクリーナ追加エレメント(Wエレメント)	●	●	●
	ブーム吊ピース	●	●	●
	追加予備品(作動油フィルタ)	●	●	●
	追加工具(大型ハンマ、クローバー、タガネ)	●	●	●

- ※1 第3ドラムは、クレーン仕様でのみ使用できます。タワー仕様では使用できません。
- ※2 タワージブ起状ロープとして必須です。クレーン仕様でクレーンジブ、ショートジブ使用時の巻上げロープとしても使用可能です。
- ※3 開閉ロープ。
- ※4 支持ロープ。
- ※5 リービングウインチ単品と油圧タグライン単品の同時取付けは都度問合せをお願いします。
  - ① 油圧タグライン(最大ラインプル：2.9 kN (300 kg))
  - ② リービングウインチ(最大ラインプル：11.8 kN (1,200 kg))
  - ③ リービングウインチ兼用油圧タグライン(ラインプル：油圧タグライン時(最大ラインプル：2.9 kN (300 kg))/リービングウインチ時(最大ラインプル：11.8 kN (1,200 kg)))

- カタログに掲載した内容は、予告なく変更することがあります。
- 本機の使用にあたっては取扱説明書を必ずお読み下さい。
- 機械を離れるときは、必ず作業装置を接地させるなどして、安全に心掛けて下さい。
- つり上げ荷重5トン以上の移動式クレーンの運転には「移動式クレーン運転免許証」が必要です。  
また、クレーン以外で使用する際は、該当する運転資格または講習等の終了証の取得者に限ります。

お問い合わせは…

## 日立住友重機械建機クレーン株式会社

本社：東京都台東区東上野6丁目9番3号 住友不動産上野ビル8号館  
Tel:03-3845-1396 Fax:03-3845-1394 <http://www.hsc-crane.com>