

AR-5500M-1

■クレーン

メインブーム (MB)、フィックスブーム (FB)、ラフィングジブ (LJ)		
メインブーム (MB)	14.5m (MB)	550 t × 3.0m (30本掛×2)
	18.5m (MB)	330 t × 4.5m (16本掛×2)
	22.5m (MB)	330 t × 4.5m (16本掛×2)
	26.5m (MB)	250 t × 6.0m (12本掛×2)
	30.5m (MB)	250 t × 6.0m (12本掛×2)
	シングルトップ	12.5 t (1本掛)
フィックスブーム (FB)	13.0m (FB)	200 t × 8.0m (10本掛×2)
	25.5m (FB)	113 t × 12.0m (11本掛)
ラフィングジブ (LJ)	18m (LJ)	140 t × 12.0m (12本掛)
	27m (LJ)	117 t × 14.0m (10本掛)
	36m (LJ)	80.5 t × 18.0m (8本掛)
	45m (LJ)	55.9 t × 24.0m (6本掛)
	54m (LJ)	40.8 t × 30.0m (4本掛)
	63m (LJ)	25.0 t × 48.0m (2本掛)
	72m (LJ)	20.5 t × 42.0m (2本掛)
最大地上揚程	(MB)	30.2m (250 t)
	(FB)	55.0m (113 t)
	(LJ)	134.0m (9.4 t)
最大作業半径	(MB)	28.0m (47.8 t)
	(LJ)	105.0m (4.4 t)
ブーム・ジブ長さ	(MB)	14.5m ~ 30.5m
	(FB)	13.0m、25.5m
	(LJ)	2.5m + 18m、27m、36m、45m、54m、63m、72m、81m
ブーム伸長速度	(MB)	16.0m/250 s (非合流時)
ブーム・ジブ形式	(MB)	箱型3段全油圧順次伸縮式 各段ロック及びロック無し仕様 (スプリング及びエアシリンダ式) 重荷重ヘッド/標準ヘッド 付替式
	(FB)	箱型固定式 2本 重荷重ヘッド/標準ヘッド 付替式
	(LJ)	ラチス型
ブーム伸縮装置	(MB)	複動油圧シリンダ直押し 2本 圧力補償付流量調整弁付
シングルトップ		ピン結合式

イーゼースカイピンブーム (ESP)、フルオートラフィングジブ (FLJ)		
イーゼースカイピンブーム (ESP)	15.4m (ESP)	300 t × 5.0m (14本掛×2)
	19.4m (ESP)	250 t × 7.0m (12本掛×2)
	23.4m (ESP)	250 t × 6.0m (12本掛×2)
	27.4m (ESP)	190 t × 9.0m (18本掛)
	31.4m (ESP)	190 t × 8.0m (18本掛)
	35.4m (ESP)	170 t × 7.0m (17本掛)
	39.4m (ESP)	160 t × 9.0m (15本掛)
	43.4m (ESP)	157 t × 8.0m (14本掛)
	47.4m (ESP)	128 t × 10.0m (12本掛)
	51.4m (ESP)	106.1 t × 12.0m (11本掛)
	55.5m (ESP)	88 t × 14.0m (9本掛)
フルオートラフィングジブ (FLJ)	60.0m (ESP)	72 t × 14.0m (7本掛)
	シングルトップ	12.5 t (1本掛)
	11.1m (FLJ)	48.6 t × 16.0m (5本掛)
	19.1m (FLJ)	27.2 t × 16.0m (3本掛)
	27.1m (FLJ)	15.5 t × 18.0m (2本掛)
最大地上揚程	(ESP)	59.5m (72 t)
	(FLJ)	96.0m (8.3 t)
最大作業半径	(ESP)	58.0m (10.6 t)
	(FLJ)	80.0m (1.5 t)
ブーム・ジブ長さ	(ESP)	15.4m ~ 60.0m
	(FLJ)	1.7m + 11.1m ~ 35.1m
ブーム伸長速度	(ESP)	44.6m/530 s
ブーム・ジブ形式	(ESP)	箱型6段油圧伸縮式、各段ピンロック方式
	(FLJ)	六角箱型4段油圧伸縮式、(2段目順次、3段・4段目同時) オフセット 0° ~ 40° 油圧無段階傾斜式
ブーム・ジブ伸縮装置	(ESP)	複動油圧シリンダ直押し 1本 圧力補償付流量調整弁付
	(FLJ)	複動油圧シリンダ直押し 2本 ワイヤロープ伸縮装置 1基
シングルトップ		先端ブーム取付横折曲格納式

ラフィングジブ (LJ) トップ3ジブ		
ラフィングジブ (LJ)	27m (LJ)	22m MB + 25m FB + 2.5m + 27m LJ 72.0 t × 20.0 m (6本掛)
		26m MB + 25m FB + 2.5m + 27m LJ 65.0 t × 20.0 m (6本掛)
		30m MB + 25m FB + 2.5m + 27m LJ 55.0 t × 20.0 m (6本掛)
	45m (LJ)	22m MB + 2.5m + 45m LJ 57.0 t × 20.0 m (6本掛)
		26m MB + 2.5m + 45m LJ 50.0 t × 26.0 m (4本掛)
		30m MB + 2.5m + 45m LJ 47.0 t × 28.0 m (4本掛)
最大地上揚程	(LJ)	27mラフィングジブ 82.0m (55t) 45mラフィングジブ 75.5m (47t)
最大作業半径	(LJ)	27mラフィングジブ 70.0m (5.2t) 45mラフィングジブ 70.0m (13.8t)
ジブ長さ	(LJ)	2.5m + 27m、45m
ジブ形式	(LJ)	ラチス型

AR-5500M-1

■キャリヤ

フック	300 t フック (30本掛)(アタッチメント付) 150 t フック (14本掛) 80 t フック (7本掛) 25 t フック (3本掛) 12.5 t フック (1本掛)	
ワイヤロープ	主巻 径 25 mm×長さ 705 m、非自転性ワイヤロープ 補巻 径 25 mm×長さ 705 m、非自転性ワイヤロープ	
巻上げ装置	油圧可変モータ駆動遊星歯車減速式 自動ブレーキ 高低速切換装置付 シングルウインチ 2基 圧力補償付流量調整弁付	
巻上げ速度	主巻 150 m / min (5層) 補巻 150 m / min (5層)	
ブーム起伏装置	複動油圧シリンダ直押し 3本 圧力補償付流量調整弁付	
ブーム上げ速度	-1.0° ~ 82° / 220s	
旋回装置	油圧モータ駆動遊星歯車減速式 ローラー式スイングベアリング ディスク式ネガティブブレーキ 高低速切換および微速操作装置付	
旋回角度	360°連続	
旋回速度	1.0min ⁻¹ / 0.5min ⁻¹ / 0.3min ⁻¹	
カウンタウエイト	195 t、164 t、127 t、94 t、57 t、26 t	
アウトリガ	全油圧式 H 型 3 段 張出幅: 最大 9.0 m、中間 8.0 m、7.0 m、5.8 m 最小 2.6 m 張出幅検出装置付、 スライド・ジャッキ各個操作装置付	
センタージャッキ	油圧式 1 基	
アシストジャッキ	油圧式 4 基	
上部エンジン	形式 ベンツ OM926LA 水冷 4 サイクル直列 6 気筒直接噴射式 排気ターボ過給 インタークーラ付 ディーゼルエンジン	
	総排気量	7.2L
	最高出力 最大トルク	240 kW {326 PS} / 2,200 min ⁻¹ {rpm} 1,300 N·m {132 kgf·m} / 1,300~1,600 min ⁻¹ {rpm}
燃料タンク容量	300 L	
油圧ポンプ	高圧可変ピストンポンプ 2個 高圧ピストンポンプ 1個 高圧ギヤポンプ 1個	
作動油タンク容量	上部 2,710 L、下部 315 L	
安全装置	過負荷防止装置 (AML) マルチディスプレイ 作業範囲制限機能 個別検出式アウトリガ張出自動検出装置 カウンタウエイト組合せ検出装置 旋回範囲制御装置 旋回自動停止装置 ブーム起伏検出停止装置 巻過防止装置 捨巻確保装置 乱巻防止装置 玉掛けロープはずれ止め ウインチドラムロック装置 油圧安全弁 油圧ロック装置 (起伏、伸縮、巻上げ、ジャッキ) 旋回ロック装置 角度指示計 水準器	
付属装置	オイルクーラ ブーム脱着装置 旋回台脱着装置 カウンタウエイト脱着装置 ブーム起伏微速モード設定装置 AML外部表示灯 フック移動量表示装置 風速計 敷き鉄板 ホット&クールボックス ランチテーブル エアコン ドラム視認モニタ ラジオ バックモニタ リモコンサーチライト	
オプション	旋回音声警報装置 吊荷監視カメラ	

メーカー名	FAUN GmbH	
キャリヤ型式	RTF 600-7	
最高速度	62 km/h	
登坂能力	tan θ = 0.46	
最小回転半径	11.9 m	
全長	15,980 mm	
全幅	3,000 mm	
全高	3,030 mm	
軸距	1,650 mm + 2,850 mm + 1,700 mm + 1,650 mm + 1,800 mm + 1,650 mm	
輪距	2,557 mm	
車両総重量	全重量	45,030 kg (人員 2 名)
	前軸	1 軸 + 2 軸 14,690 kg
	後軸	3 軸 + 4 軸 + 5 軸 13,880 kg 6 軸 + 7 軸 16,460 kg
乗車定員	2 人	
エンジン	形式	ベンツ OM502LA 水冷 4 サイクル V 型 8 気筒直接噴射式 排気ターボ過給 インタークーラ付 ディーゼルエンジン
	総排気量	15.928L
	最高出力	420 kW {571 PS} / 1,800 min ⁻¹ {rpm}
	最大トルク	2,700 N·m {275 kgf·m} / 1,300 min ⁻¹ {rpm}
燃料タンク容量	600 L	
変速機形式	フルオートマチック 前進 7 段、後退 1 段 副変速機付	
クラッチ形式	トルクコンバータ付、自動ロックアップ機構付	
駆動方式	14 × 4 14 × 6、14 × 8……(デフロック機構付)	
車軸形式	7 軸全浮動式	
懸架方式	全輪ハイドロニューマチックサスペンション サスペンションストローク +149 mm、-113 mm	
ステアリング	左ハンドル 全油圧式パワーステアリング 2 系統式 非常用パワーステアリング 10 輪ステアリング	
ブレーキ	主ブレーキ	空気式全輪制動 2 系統式
	駐車ブレーキ 非常ブレーキ	4・5・6・7 軸 (8 輪) 制動スプリング式
	補助ブレーキ	変速機内蔵式流体式リターダ 排気ブレーキ 渦電流式リターダ
タイヤ	445/95R25 (全輪)	
ホイール	11.25-25 (全輪)	
バッテリー	12V-170 Ah×2ヶ (24 V)	
付属装置	エアコン 集中給油装置 ラジオ 仮眠用ベッド マッドガード バックモニタ	

AR-5500M-1

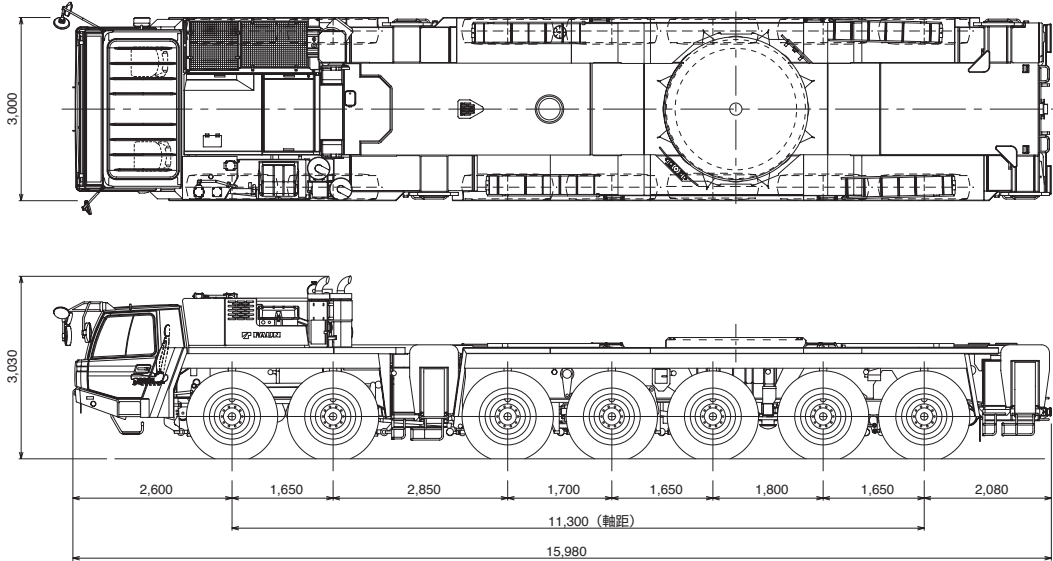
公道走行状態

単位(mm)

● キャリヤ 45.03 t

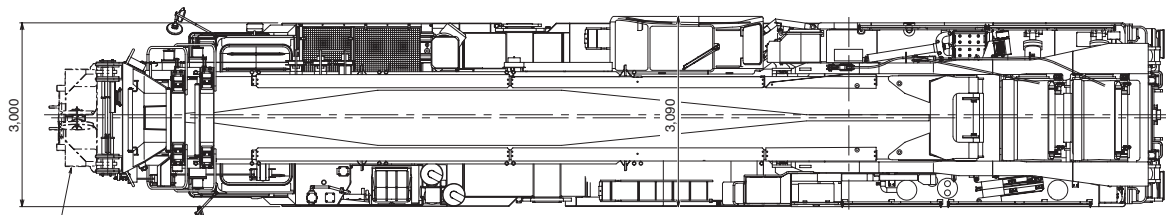
(公道走行時の注意事項)

1. ブーム・起伏装置およびカウンタウエイト装置を別送し、クレーン台車のみで走行しなければなりません。
2. 道路運送車両の保安基準による保安基準緩和の認定が必要です。
3. 道路法による特殊車両の通行許可が必要です。基本通行条件 重量：C が記載された適合証明書を取得していますが、実際の通行経路で申請して許可された条件にしたがって走行しなければなりません。

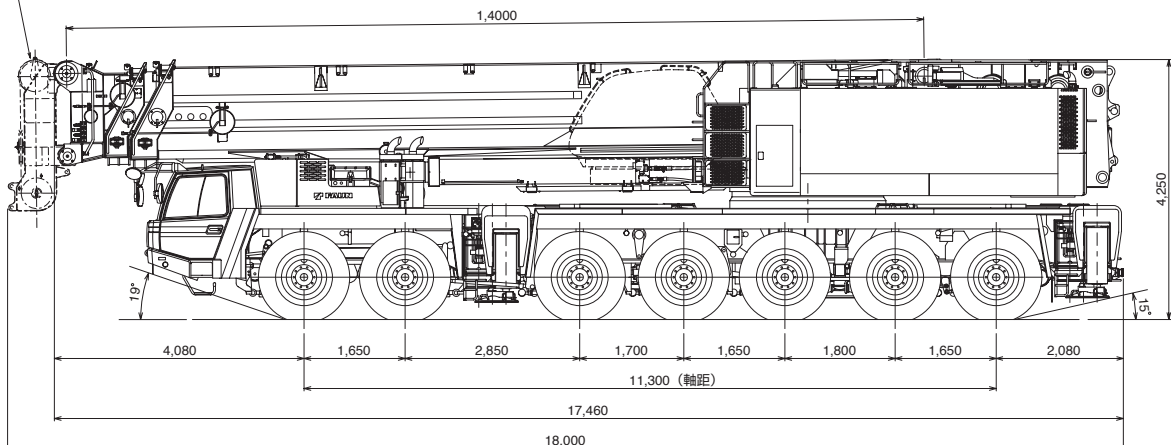


構内移動姿勢 メインブーム (MB)

単位(mm)



--- 部は、標準ヘッド装着時を示す。



最低地上高：285mm

AR-5500M-1

■ 構内移動姿勢 イージースカイピンブーム (ESP)

単位(mm)

