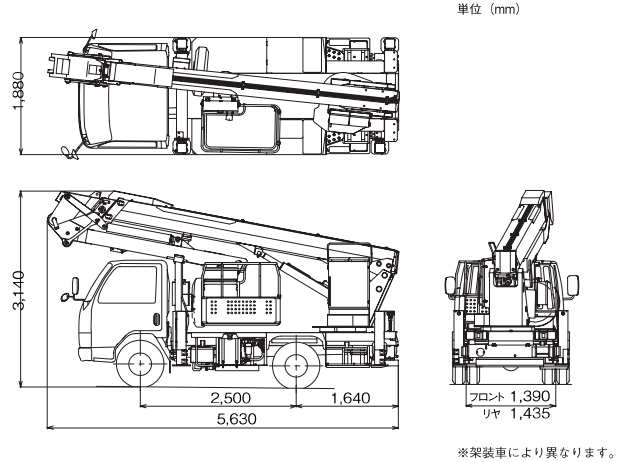


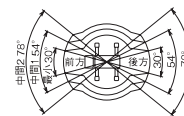
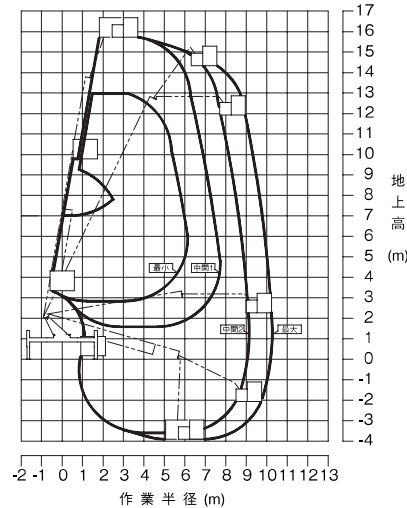
■ 主要諸元

AT-157CG		
バスケット	積載荷重	200kgまたは2名
	最大地上高	15.7m
	最大作業半径	10.2m
	内寸法(長さ×幅×深さ)	0.7m×1.2m×0.95m
	スイング角度	左95°~右95°
バスケット装置	バスケット	パイプ製
	自動水平装置	複動油圧シリンダ上下連動式及びチェーン式
	スイング装置	電動モータ駆動歯車減速式
	リモコン装置	電気式(有線)
ブーム	起伏角度/上げ速度	-16°~80°/35s
	長さ	5.41m~11.93m(伸縮)+3.05m(折曲げ)
	伸ばし速度	6.52m/30s
	折曲げ速度	170°/30s
	旋回角度/速度	360°連続/1.0min ⁻¹ {rpm}
	形式	3段同時伸縮式及び1段油圧折曲げ式 箱型断面溶接構造
	起伏装置	複動油圧シリンダ直押し式
伸縮装置	伸縮装置	複動油圧シリンダ直押し式及びワイヤロープ式
	折曲げ装置	複動油圧シリンダ押し上げリンク式
	旋回装置	油圧モータ駆動ウォーム歯車減速式、ボールベアリング式
油圧ポンプ	ギヤポンプ	
作動油タンク容量	約63L	
アウトリガ	全油圧式H型、箱型断面溶接構造、スライド・ジャッキ各個操作装置付、最大張出幅3.30m	
操作装置	バスケット部	垂直・水平移動、ブーム旋回、ブーム伸縮、ブーム起伏、ブーム折曲げ、バスケットスイング、ブーム自動張出・格納、エンジン始動・停止、アクセル(2速、オートアクセル)、緊急停止、非常用ポンプ、垂直・水平個別切替、ブーム・バスケット干渉防止規制解除[AMC限界、干渉、緊急停止、垂直・水平選択、個別選択の各モニタ]
	旋回台部	ブーム旋回、ブーム伸縮、ブーム起伏、ブーム折曲げ、ブーム自動張出・格納、アクセル(2速、オートアクセル)、緊急停止、非常用ポンプ、非常スイッチ、バスケット水平調整
	アウトリガ部	アウトリガ張出・格納、エンジン始動・停止、アクセル(2速、オートアクセル)
制御装置	垂直・水平移動装置、起伏・旋回速度制御装置、緩起動・緩停止装置、ストロークエンドクッション装置、バスケット・ブーム自動格納装置、オートアクセル装置(レバー及びスイッチ操作に連動)	
安全装置	AMC-3(作業範囲規制装置、ブーム・バスケット干渉防止機能付、自己診断機能付)、安全ベルト用ロープ掛け、フットスイッチ(バスケット部)、操作レバーガード、非常用ポンプ、緊急停止装置(表示灯付)、ジャッキインタロック装置、ブームインタロック装置、アウトリガインジケータ、油圧シリンダロック装置、シフトレバーインタロック装置、パーキングブレーキ警報装置、PTO切り忘れ警報装置、油圧安全弁、水準器	
装備品	積算計(アワメータ)	
付属品	盤木(ゴム製)、タイヤ歯止め、工具、グリースポンプ	
オプション	作業灯(バスケット部)、100V電源取出口(定格100V-10A)、安全ベルト、起伏シリンダ用ブーツ、下部操作装置ジョイスティック仕様、盤木(木製)	
架装対象車	3.0t車級	

■ 外観図



■ 作業範囲図



- 注意
- 1.作業範囲は水平堅土におけるもので、ブームのたわみは含んでいません。
 - 2.最大、中間2、中間1、最小はアウトリガ張出幅を示します。
 - 3.作業範囲は左右方向におけるもので、前後方向はアウトリガ張出幅最大と同じです。
 - 4.旋回角度によって、作業範囲は上図のように連続的に変化します。