

日立建機株式会社

HITACHI CONSTRUCTION MACHINERY CO.,LTD.

電子カタログをご覧になるには、Acrobat Reader5.0Jが必要となります。
右のアイコンを押して、ダウンロードしてください。(無料)



仕様



(612KB)

低騒音型建設機械適合('97年度基準)
排出ガス対策型建設機械適合(2次基準)



LX70-7 / LX80-7

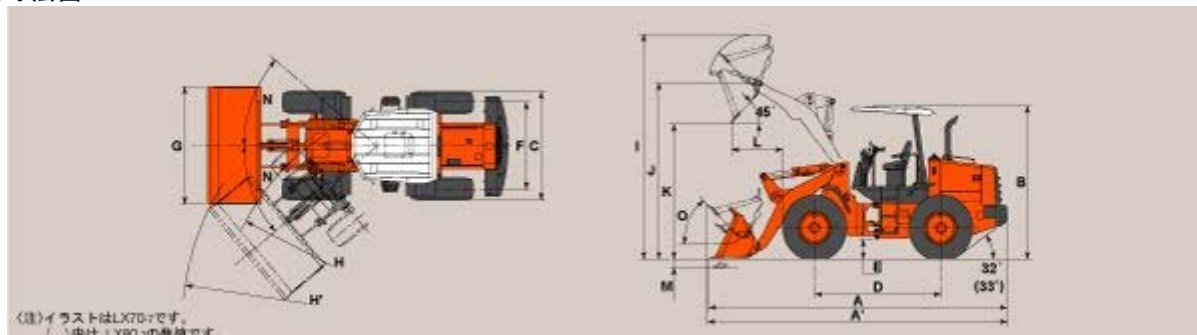
型式		LX70-7	LX80-7
仕様			
バケット容量(BOC*付き)	m ³	1.3	1.6
質量			
運転質量	キャノピ/キャブ	kg	kg
		6,480/6,750	8,100/8,370
エンジン			
名称		いすゞBB-4BG1T	いすゞDD-4BG1T
定格出力	kW/min ⁻¹ (PS/rpm)	64.7/2,100(88/2,100)	80.9/2,200(110/2,200)
気筒数-総行程容量	L(総排気量cc)	4-4.3(4,329)	4-4.3(4,329)
性能			
バケット最大掘削力	kN(kgf)	61.7(6,300)	79.4(8,100)
バケット上昇時間	s	5.0	5.6
バケット下降時間	s	3.0	3.0
バケット前傾時間	s	1.0	1.2
常用荷重	kg	2,080	2,560
最高走行速度	前進/後進	km/h	km/h
		34.5/34.5	34.5/34.5
速度段数	前進/後進	2/2	2/2
最大登坂能力	度(%)	25(46)	25(46)
容量			
燃料タンク	L	130	155
タイヤ			
タイヤサイズ(チューブレス)		16.9-24-10PR(L2)	18.4-24-10PR(L2)

<注意>

- *BOC: ボルトオンカッティングエッジの略称です。
- 単位は、国際単位系(SI)による表示です。()内は、従来の単位表示を参考値として併記しました。

▶UP

■ 寸法図



<注>イラストはLX70-7です。
()内は、LX80-7の数値です。

単位:mm

型式	LX70-7	LX80-7
A 全長(バケット地上時)	6,085	6,360
A' 全長(走行姿勢)	6,115	6,370
B 全高(バケット地上時)キャノピ/キャブ	3,060/3,060	3,150/3,150
C 全幅(車体)	2,180	2,320

D ホイールベース	2,600	2,725
E 最低地上高	365	375
F トレッド	1,725	1,820
G バケット全幅	2,340	2,480
H 最小回転半径(最外輪中心)	4,440	4,690
H' 最小回転半径(バケット最外側部)	5,215	5,470
I 作業時全高	4,530	4,685
J バケットヒンジピン高さ	3,515	3,615
K ダンピングクリアランス(BOC*付き)	2,710	2,750
L ダンピングリーチ(BOC*付き)	1,000	1,020
M 掘削深さ(水平)	85	75
N 車体屈折角(左右)	度	40°
O バケット後傾角	度	48°

<注意> 基本ストックパイルバケット(BOC付き)装着時の寸法です。

▶UP

お問い合わせ

レンタル窓口へ

all rights reserved Copyright (c) Hitachi Construction Machinery Co.,Ltd.2004