

KATO

Super 75R

《全油圧式》トラッククレーン (NK-75-v)

(主要諸元)

■クレーン部

名称	7tトラッククレーン
型式	カトウNK-75-v2型全油圧式トラッククレーン

●クレーン性能

最大定格総荷重	6.65mブーム	7,000kg×2.5m(6本掛)
	11.60mブーム	4,900kg×3.5m(4本掛)
	16.55mブーム	3,900kg×3.5m(4本掛)
	21.50mブーム	2,000kg×5.0m(4本掛)
	ルースタシブ	1,300kg×7.0m(1本掛)
ブーム長さ	6.65m~21.50m	
最大地上揚程	21.80m(ブーム)	
	22.10m(ルースタシブ)	
巻上ロープ速度	主巻	54m/min(低速)110m/min(高速)4層目
	補巻	44m/min(低速)90m/min(高速)2層目
フック速度	主	9.0m/min(低速)18.3m/min(高速)(6本掛4層目)
	補	44.0m/min(低速)90.0m/min(高速)(1本掛2層目)
ブーム伸長時間	14.85m/40sec	
ブーム起伏範囲	-6°~80°	
ブーム上げ時間	-6°~80°/20sec	
旋回速度	2.5rpm	

●油圧装置

オイルポンプ	高圧ギヤ型3連ポンプ
巻上用オイルモータ	アキシャルプランジャ型
旋回用オイルモータ	内接ギヤ型
コントロールバルブ	マルチフル自動復元式(圧力補償付流量調整弁、アンロード弁付)
シリンダ	高圧ダブルアクティング式
オイルリザーバ	120ℓ

●クレーン部の装置及び構造

巻上装置	オイルモータ駆動平衡車減速式 (自動ブレーキ装置・自由降下装置付)2軸2ドラム	
旋回装置	オイルモータ駆動遊星歯車減速式	
旋回サークル	ボールベアリング式	
ブーム起伏装置	油圧シリンダ直押し式	
ブーム伸縮装置	油圧シリンダ及びワイヤロープ併用式	
アウトリガ装置	全油圧式H型	
フロントジャッキ	油圧式	
ロープ	主巻	SeS(39)+6×WS(26) φ10×120m難燃性ワイヤロープ
	補巻	IWRC6×WS(26) φ10×50m難燃性ワイヤロープ

●安全装置

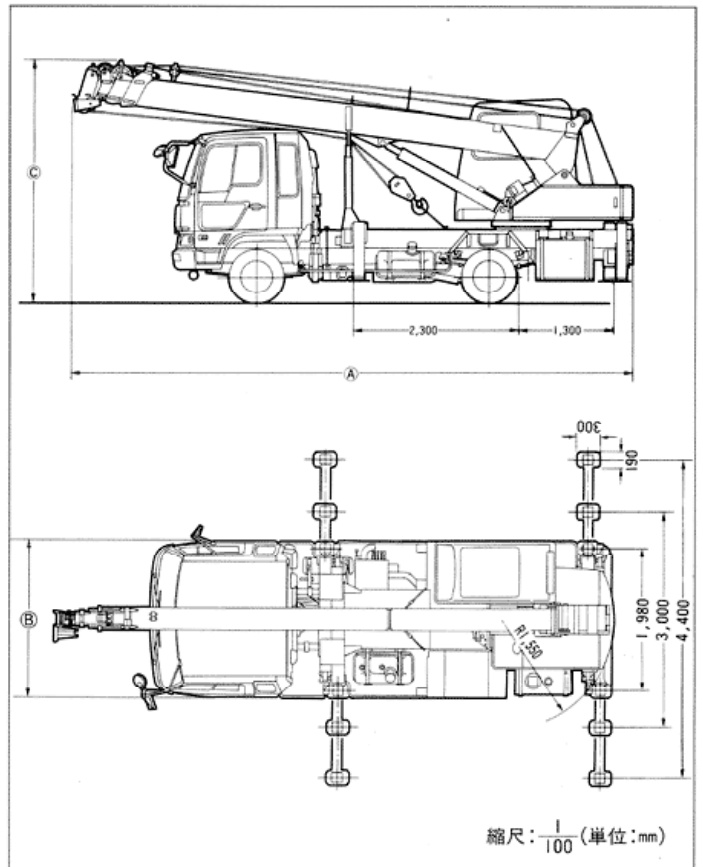
安全装置	ACS(過負荷防止装置・音声警報装置付)、ブーム自然降下防止装置、過巻防止装置、ドラムホールド安全装置、自動ブレーキ装置、油圧安全弁、アウトリガロック装置、角度指示器、フロントジャッキ過負荷警報装置、旋回ブレーキ装置、アウトリガ張出幅自動検出装置、旋回警告灯、ドラム回転検出装置
------	---

●標準装置

標準装置	クレーン運転室部ヒータ、クレーン運転室部ファン、クレーン運転室部時計付AM・FMラジオ
------	---

■キャリア部(平成6年排出ガス規制車、使用車種規制(NOx法)適合車)

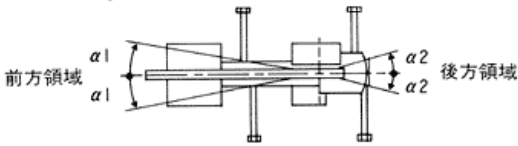
車名型式	日産ディーゼル	日野	いすゞ	三菱
	KC-MK211BN	KC-FC3JDAA	KC-FRR33DI	KC-FK617E
エンジン型式	FE6	JO7C	6HH1	6D16
総排気量	6.925ℓ	6.634ℓ	8.226ℓ	7.545ℓ
最高出力	170PS/3,000rpm	170PS/2,900rpm	175PS/2,800rpm	170PS/2,900rpm
最大トルク	45kg-m/1,600rpm	46kg-m/1,700rpm	50kg-m/1,700rpm	47kg-m/1,700rpm
タイヤ(フロント・リヤ)	7.50-16-14	7.50-16-14	7.50-16-14	7.50-16-14
	PRLT	PRLT	PRLT	PRLT
最小回転半径	5.2m	5.2m	5.3m	5.3m
全長(A)	7,750mm	7,750mm	7,750mm	7,750mm
全幅(B)	2,200mm	2,190mm	2,200mm	2,190mm
全高(C)	3,220mm	3,340mm	3,230mm	3,290mm
軸距	3,220mm	3,180mm	3,250mm	3,310mm
車両総重量	7,960kg	7,950kg	7,980kg	7,940kg
乗車定員	2人	2人	2人	2人



■作業範囲図

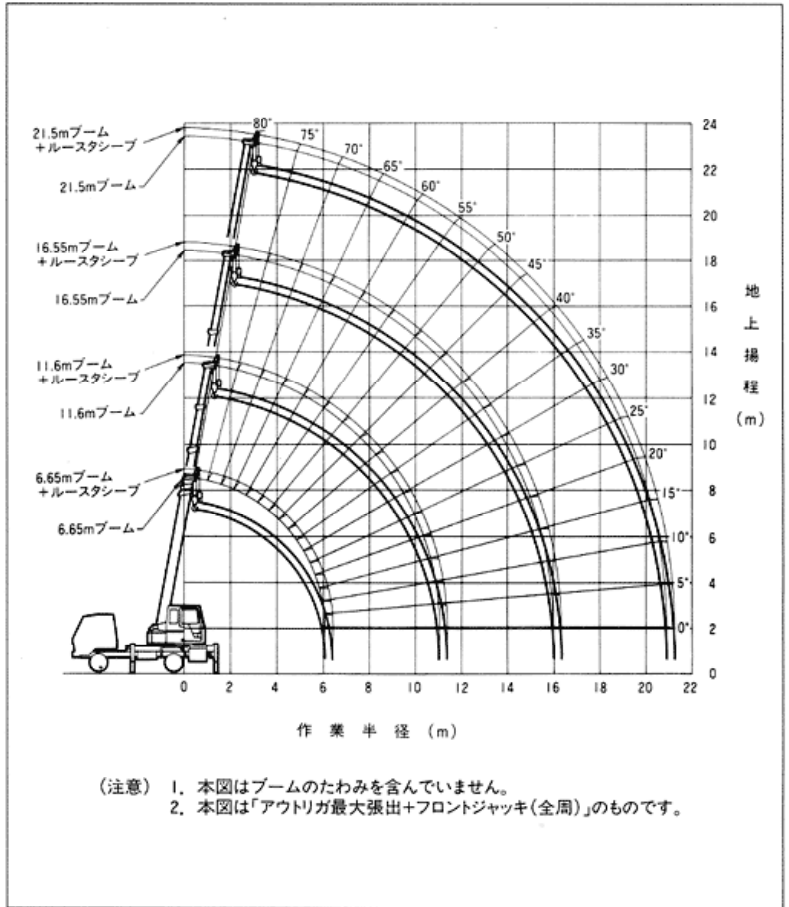
【注意】

- 1) 定格総荷重は水平堅土上において、本機の保証できる最大荷重を示しており、フックその他のつり具等の重量を含んだ値です。なお、部分は機械の強度によって定められ、他は機体の安定度によって定められています。
- 2) 作業半径はブームのたわみを含んだ実際の値にもとづいていますので、必ず作業半径を基準として作業を行ってください。
- 3) 定格総荷重はルースタシブを格納した状態の値です。ルースタシブを装着し1.3tフックをつり下げたままブーム作業をする場合、表の定格総荷重よりつり具等の重量のほか1.3tフック重量20kgも差し引いてください。
- 4) ブームの長さが規定の長さを超える場合は、規定の長さか一段上のブーム長さのいずれか小さい方の定格総荷重で作業を行ってください。
- 5) 各々の作業状態におけるブーム危険角度は表のとおりです。ブームを危険角度以下にしますと無負荷でも転倒しますので充分注意してください。
- 6) アウトリガの張出状態によって、側方及び前方域でのつり上性能は異なります。従って各々の張出状態及び作業領域における定格総荷重表で作業を行ってください。



アウトリガ張出状態	最大張出	中間張出 (3 m)	最小張出
領域 $\alpha 1$	20°	50°	20°
領域 $\alpha 2$	30°	30°	5°

- 7) アウトリガ全張出以外の状態では、フロントジャッキ設置の有無に関係なく、前方領域の性能はアウトリガ中間張出時の性能となります。
- 8) 前アウトリガ張出が後アウトリガ張出より長い場合、前アウトリガ領域でのつり上げ性能は、後アウトリガ領域と同一性能になっています。
- 9) 各ブーム長さに対する標準フック巻掛本数は表の通りです。4本掛けでの作業は、4.9ton以下で行ってください。
- 10) 自由降下作業は原則としてフックのみを降下するときに使用しますが、やむをえずつり荷を自由降下する場合には、定格総荷重の20%までを限度とし急激なブレーキ操作は絶対にさけてください。
- 11) 定格総荷重表は風による影響を含んでいません。瞬間風速が10m/secを超える場合は、作業を中止してください。
- 12) 定格総荷重を超える作業、及び誤った使い方を行った場合は転倒又は破損します。この場合本機の保証はいたしません。



■運転および作業に必要な資格

クレーンの運転	移動式クレーン運転士免許
玉掛作業	玉掛技能講習修了証
車両の運転	普通自動車運転免許

- クレーンに関しては、労働安全衛生法が適用されます。
- 所轄の労働基準監督署に設置報告してからお使いください。
- 道路を通行する場合は、車両検査に合格した状態で通行してください。

■ 定格総荷重表

(単位: ton)

●アウトリガ最大張出(4.4m)+フロントジャッキ使用(全周) ●アウトリガ最大張出(4.4m)(後方・側方) ●アウトリガ中間(3.0m)・最縮小張出(1.98m)(後方)						
作業半径(m)	ブーム長さ	6.65m	11.6m	16.55m	21.5m	6.65m~21.5m ブーム+ ルースタシープ
2.0	7.00					1.30
2.5	7.00		4.90	3.90		1.30
3.0	6.10	4.90	3.90	2.00	1.30	
3.5	5.45	4.90	3.90	2.00	1.30	
3.8	4.90	4.65	3.70	2.00	1.30	
4.0	4.55	4.50	3.60	2.00	1.30	
4.5	3.75	3.85	3.30	2.00	1.30	
5.0	3.15	3.25	3.05	2.00	1.30	
5.5	2.70	2.80	2.80	1.85	1.30	
6.0	2.35	2.45	2.50	1.70	1.30	
7.0		1.90	2.00	1.45	1.30	
8.0		1.55	1.60	1.25	1.20	
9.0		1.25	1.35	1.10	1.05	
10.0		1.05	1.15	1.00	0.95	
11.0		0.90	0.95	0.90	0.85	
12.0			0.80	0.82	0.75	
13.0			0.65	0.70	0.60	
14.0			0.55	0.60	0.50	
15.0			0.45	0.52	0.40	
15.9			0.40	0.45	0.35	
17.0				0.37	0.32	
18.0				0.31	0.26	
19.0				0.25	0.20	
20.0				0.20	0.15	
20.7				0.17	0.12	
標準フック		7.0 t フック			1.3t フック	
フック重量		70 kg			20 kg	
巻掛本数	6	4			1	

(単位: ton)

●アウトリガ中間張出(3.0m)(側方) ●アウトリガ最大(4.4m)・中間(3.0m)・最縮小張出(1.98m) +フロントジャッキ不使用(前方)						
作業半径(m)	ブーム長さ	6.65m	11.6m	16.55m	21.5m	6.65m~21.5m ブーム+ ルースタシープ
2.0	7.00					1.30
2.5	7.00		4.90	3.50		1.30
3.0	5.20	4.90	3.50	2.00	1.30	
3.5	3.80	3.90	3.50	2.00	1.30	
3.8	3.20	3.30	3.30	2.00	1.30	
4.0	2.90	3.00	3.00	2.00	1.30	
4.5	2.20	2.40	2.45	2.00	1.30	
5.0	1.80	1.95	2.00	2.00	1.30	
5.5	1.40	1.60	1.60	1.65	1.30	
6.0	1.10	1.30	1.35	1.35	1.05	
7.0		0.90	0.95	0.95	0.85	
8.0		0.65	0.70	0.70	0.60	
9.0		0.45	0.50	0.50	0.40	
10.0		0.30	0.35	0.35	0.25	
11.0		0.20	0.25	0.25	0.15	
標準フック		7.0 t フック			1.3t フック	
フック重量		70 kg			20 kg	
巻掛本数	6	4			1	
危険角度		—	40°	54°	ブーム長さに準ず	

(単位: ton)

●アウトリガ最縮小張出(1.98m)(側方)						
作業半径(m)	ブーム長さ	6.65m	11.6m	16.55m	21.5m	6.65m~21.5m ブーム+ ルースタシープ
2.0	3.50					1.30
2.5	2.60	2.40	2.25			1.30
3.0	2.00	1.90	1.75	1.60	1.30	
3.5	1.55	1.50	1.45	1.30	1.25	
3.8	1.30	1.30	1.30	1.15	1.10	
4.0	1.20	1.20	1.20	1.05	1.00	
4.5	0.95	0.95	0.95	0.90	0.85	
5.0	0.75	0.80	0.80	0.75	0.70	
5.5	0.60	0.70	0.70	0.65	0.55	
6.0	0.50	0.60	0.60	0.55	0.45	
7.0		0.45	0.45	0.40	0.35	
8.0		0.30	0.30	0.30	0.25	
標準フック		7.0 t フック			1.3t フック	
フック重量		70 kg			20 kg	
巻掛本数		4			1	
危険角度	—	33°	54°	63°	ブーム長さに準ず	